

**PW2 D.C.**

Zanardi Alternatori s.r.l. Via Dei Laghi, 36077 Altavilla Vicentina (Vicenza) - Italy  
 tel. +39 0444 370799 - fax +39 0444 370330 e-mail: info@zanardialternatori.it  
 web site: www.zanardialternatori.it

**2 POLE**

**CARATTERISTICHE / CHARACTERISTICS / CARACTERISTIQUES / TECHNISCHE MERKMALE / CARACTERISTICAS**

**FUNZIONE GENERATORE / OPERATION AS A GENERATOR**

| TYPE 50 Hz    | VELOCITA' SPEED (R.P.M.) | FREQUENZA FREQUENCY (Hz) | POTENZA POWER S1 (Kva) | TENSIONE VOLTAGE (V.) | CORRENTE CURRENT (MAX. S1) (A.) | T.H.D. | COS PHI | GRADO DI PROT. PROTECT. DEGREE (IP) |
|---------------|--------------------------|--------------------------|------------------------|-----------------------|---------------------------------|--------|---------|-------------------------------------|
| PW2 170T D.C. | 3000                     | 50                       | 2/4                    | 230/400               | 8,6 / 5,7                       | <6%    | 0,8     | 23                                  |
| PW2 200T D.C. | 3000                     | 50                       | 3/5                    | 230/400               | 13 / 7,2                        | <6%    | 0,8     | 23                                  |
| PW2 220T D.C. | 3000                     | 50                       | 3/6                    | 230/400               | 13 / 8,6                        | <6%    | 0,8     | 23                                  |
| PW2 200M D.C. | 3000                     | 50                       | 4                      | 115/230               | 17,3                            | <6%    | 0,9     | 23                                  |
| PW2 220M D.C. | 3000                     | 50                       | 5                      | 115/230               | 21,7                            | <6%    | 0,9     | 23                                  |

**TYPE 60 Hz**

|                |      |    |   |         |      |     |     |    |
|----------------|------|----|---|---------|------|-----|-----|----|
| PW2 200M6 D.C. | 3600 | 60 | 4 | 120/240 | 16,6 | <6% | 0,9 | 23 |
| PW2 240M6 D.C. | 3600 | 60 | 5 | 120/240 | 20,8 | <6% | 0,9 | 23 |

**FUNZIONE SALDATRICE / OPERATION AS A WELDER**

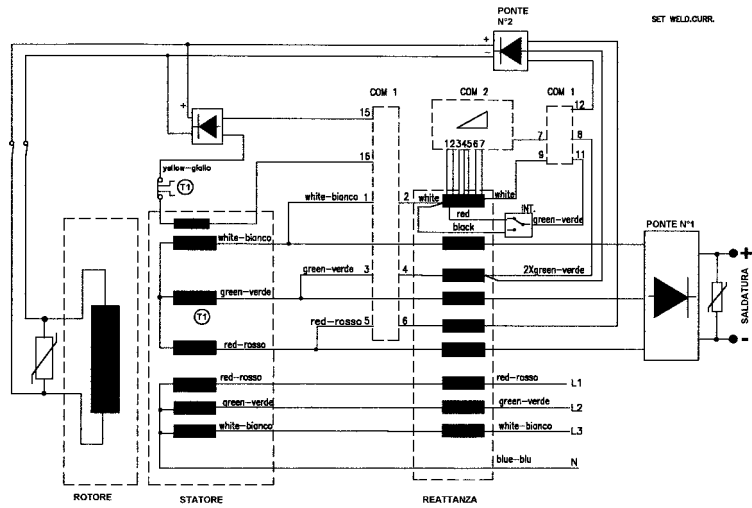
| TYPE 50 Hz    | VELOCITA' SPEED (R.P.M.) | CORRENTI DI SALDATURA WELDING CURRENT (Amp.) | TENSIONE INNESCO A.C. STRIKE VOLTAGE (V.) | TENSIONE DI SALDATURA A.C. WELDING VOLTAGE (V.) | FATTORE DI UTILIZZO DUTY CYCLE (X) | ELETTRODI ELECTRODES DIAM. (mm.) | POTENZA DI AZIONAMENTO MAXIMUM POWER (Hp) |
|---------------|--------------------------|--|---|---|------------------------------------|----------------------------------|---|
| PW2 170T D.C. | 3000                     | 40-170                                       | 80  | 21,5-25,5                                       | 170A.-35%/ 140A.-60%               | 1,5-4                            | 9,5                                       |
| PW2 200T D.C. | 3000                     | 40-200                                       | 68  | 21,5-27,5                                       | 200A.-35%/ 160A.-60%               | 1,5-4                            | 11,5                                      |
| PW2 220T D.C. | 3000                     | 40-220                                       | 68  | 21,5-28,5                                       | 220A.-35%/ 170A.-60%               | 1,5-5                            | 12,5                                      |
| PW2 200M D.C. | 3000                     | 40-200                                       | 68  | 21,5-27,5                                       | 200A.-35%/ 160A.-60%               | 1,5-4                            | 11,5                                      |
| PW2 220M D.C. | 3000                     | 40-220                                       | 68  | 21,5-28,5                                       | 220A.-35%/ 170A.-60%               | 1,5-5                            | 12,5                                      |

**TYPE 60 Hz**

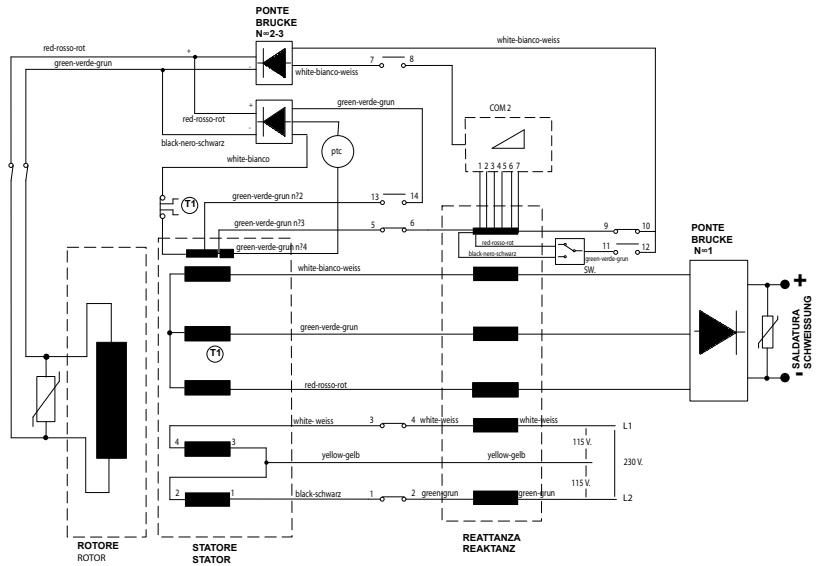
|               |      |        |    |           |                      |       |    |
|---------------|------|--------|----|-----------|----------------------|-------|----|
| PW2 200M D.C. | 3600 | 55-190 | 65 | 21,5-27,5 | 200A.-35%/ 170A.-60% | 1,5-5 | 13 |
| PW2 240M D.C. | 3600 | 55-220 | 65 | 21,5-29,5 | 240A.-35%/ 190A.-60% | 1,5-6 | 15 |

| TIPO TYPE    | PESO WEIGHT (Kg.) | VOL. D'ARIA AIR VOL. (m <sup>3</sup> /min.) |       | RUMORE NOISE dB (A.) |     |        |     |
|--------------|-------------------|---|-------|----------------------|-----|--------|-----|
|              |                   | 50 Hz                                       | 60 Hz | 50 Hz.               |     | 60 Hz. |     |
|              |                   |   |       | 7m.                  | 1m. | 7m.    | 1m. |
| PW2 170 D.C. | 49                | 4,7   | 5,7   | 63                   | 81  | 65     | 83  |
| PW2 200 D.C. | 52                | 3,28  | 4,12  | 63                   | 81  | 65     | 83  |
| PW2 220 D.C. | 52                | 3,28  | 4,12  | 63                   | 81  | 65     | 83  |
| PW2 200 D.C. | 52                | 3,28  | 4,12  | 63                   | 81  | 65     | 83  |
| PW2 240 D.C. | 52                | 3,28  | 4,12  | 63                   | 81  | 65     | 83  |

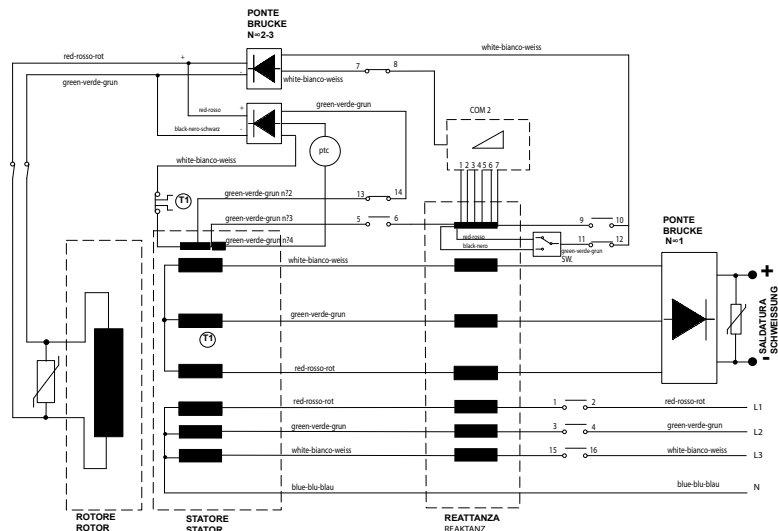
SCHEMA ELETTRICO PW2 MOD.T 170  
 WIRING DIAGRAM PW2 MOD.T 170  
 SCHEMA ELECTRIQUE PW2 MOD.T 170  
 SCHALTSCHHEMA PW2 MOD.T 170  
 ESQUEMA ELECTRICO PW2 MOD.T 170



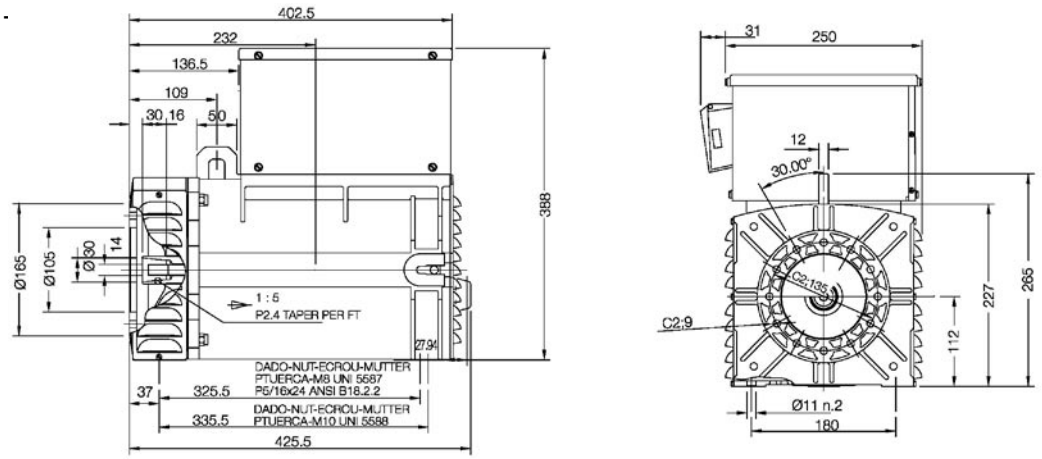
SCHEMA ELETTRICO MOD. M 200 - 220  
 WIRING DIAGRAM MOD. M 200 - 220  
 SCHEMA ELECTRIQUE MOD. M 200 - 220  
 SCHALTSCHHEMA MOD. M 200 - 220  
 ESQUEMA ELECTRICO MOD. M 200 - 220



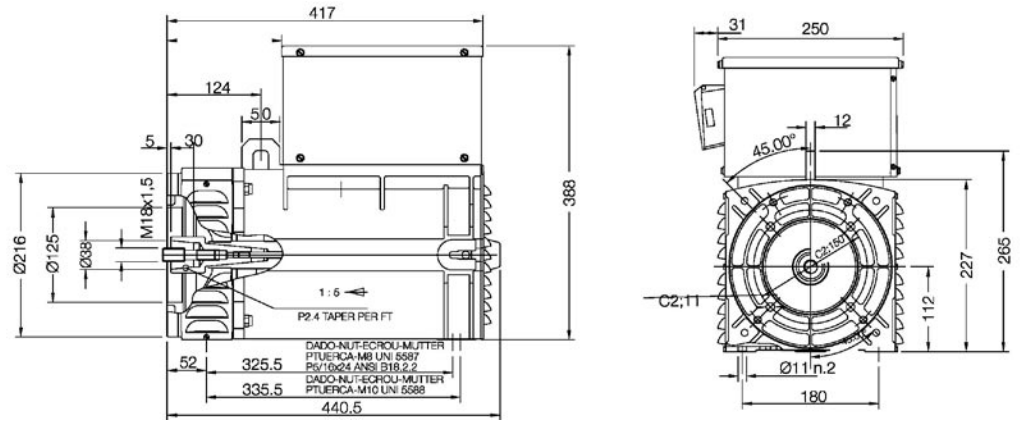
SCHEMA ELETTRICO MOD. T 200 - 220  
 WIRING DIAGRAM MOD. T 200 - 220  
 SCHEMA ELECTRIQUE MOD. T 200 - 220  
 SCHALTSCHHEMA MOD. T 200 - 220  
 ESQUEMA ELECTRICO MOD. T 200 - 220



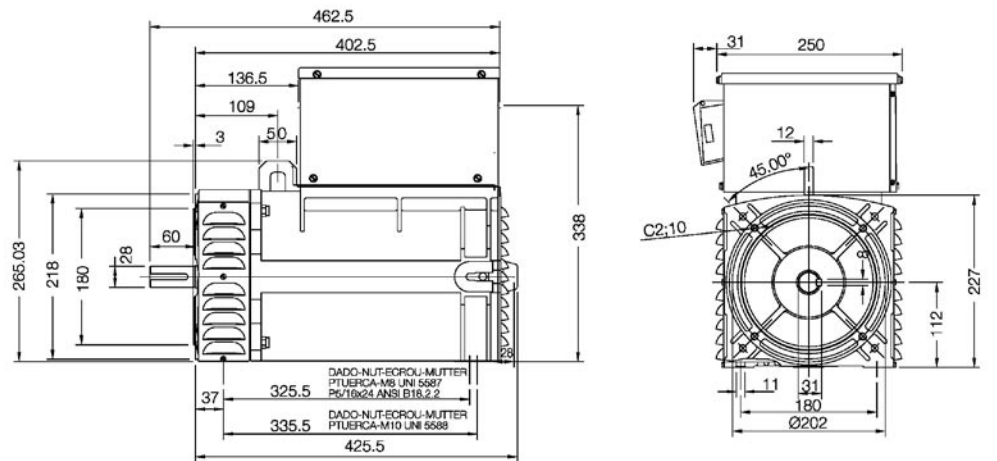
FORMA FORM FORME B3 / B9 -



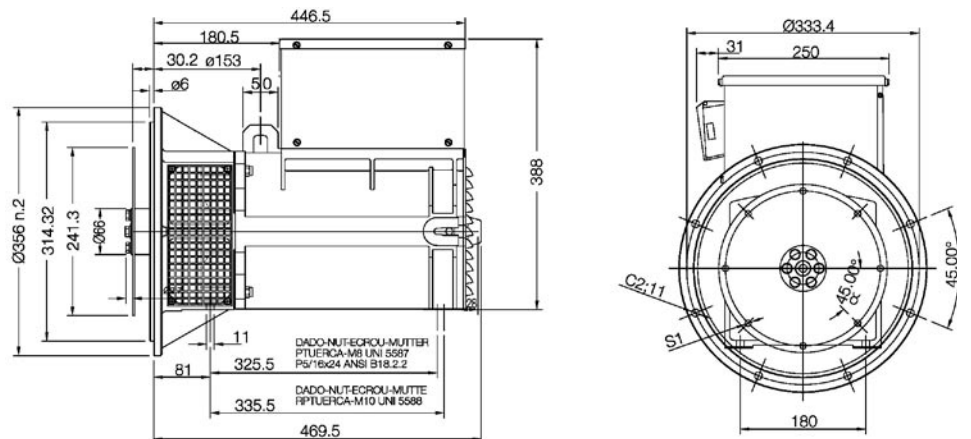
FORMA FORM FORME B9 - c38



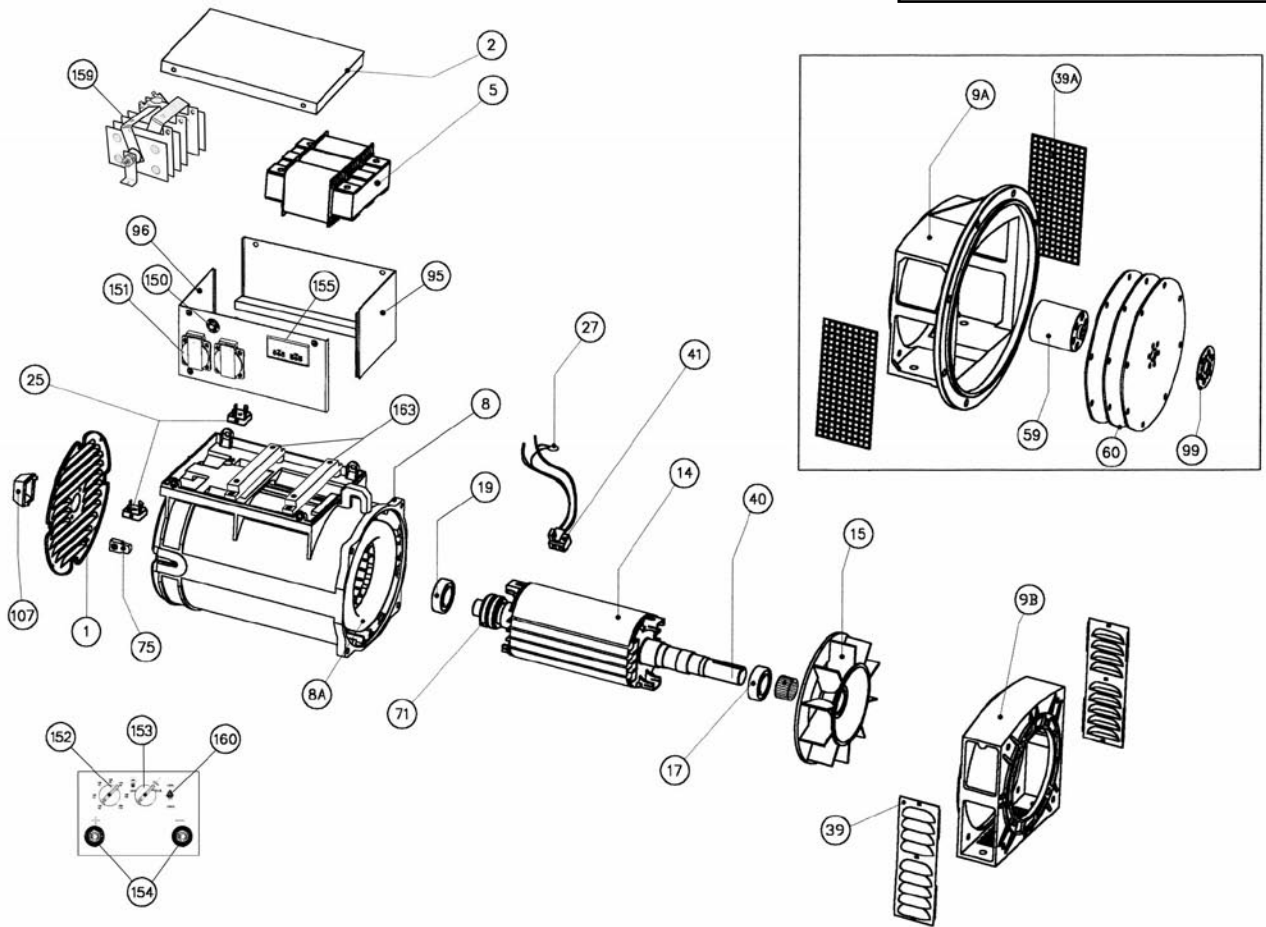
FORMA FORM FORME B3 / B14



FORMA FORM FORME MD 35



**ELENCO PARTI DI RICAMBIO  
LIST OF SPARE PARTS  
LISTE DES PIÈCES DETACHÉES  
ERSATZTEILLISTE LISTA  
PARTES DE REPUESTO**



| N°  | DENOMINAZIONE                   | NAME                     | DESIGNATION                     | NAMEN                            | DENOMINACION                    | CODE           |
|-----|---------------------------------|--------------------------|---------------------------------|----------------------------------|---------------------------------|----------------|
| 1   | CHIUSURA POSTERIORE             | GRID                     | GRILLE DE FERMETURE             | GITTER                           | REJILLA                         | 9LMCFPOSTR2*   |
| 2   | CUFFIA SUPERIORE                | TERMINAL BOX LID         | COUVERCLE                       | DECKEL                           | TAPA                            | 9LMCPSRPFW2**  |
| 5   | REATTANZA                       | IMPEDANCE COIL           | REACTANCE                       | REAKTANZ                         | REACTANCIA                      | *****          |
| 8   | CARCASSA                        | FRAME                    | CARCASSE                        | GEHAUSE                          | CARCAZA                         | 9ALCSTR2-MR2*  |
| 8a  | STATORE                         | STATOR                   | STATOR                          | STATOR                           | ESTATOR                         | *****          |
| 9A  | COPERCHIO ANTERIORE MD35        | DRIVE END BRACKET MD 35  | FLASQUE AVANT MD 35             | VORDERES GEHAUSE MD 35           | TAPA ANTERIOR                   | *****          |
| 9B  | COPERCHIO ANTERIORE B9          | DRIVE END BRACKET B9     | FLASQUE AVANT B9                | VORDERES GEHAUSE B9              | TAPA ANTERIOR                   | *****          |
| 14  | INDUTTORE ROTANTE               | ROTOR ASSY               | ROUE POILAIRE                   | ROTOR                            | INDUCTOR ROTANTE                | *****          |
| 15  | VENTOLA                         | FAN                      | VENTILATEUR                     | LFERRAD                          | VENTILADOR                      | 9ALVNR2A1951   |
| 17  | ASCINETTO ANTERIORE 6306 2Z C3  | FRONT BEARING 6306 2Z C3 | REULEMENT AVANT 6306 2Z C3      | VORDERES LAGER 6306 2Z C3        | COJINETE ANTERIOR 6306 2Z C3    | 9MNC5013062RS  |
| 19  | ASCINETTO POSTERIORE 6205 2Z C3 | REAR BEARING 6205 2Z C3  | REULEMENT ARRIERE 6205 2Z C3    | HINTERES LAGER 6205 2Z C3        | COJINETE POSTERIOR 6205 2Z C3   | 9MNC5012022RS  |
| 25  | PONTE RADDRIZZATORE TRIF.       | RECTIFYNG 3 PHASE BRIDGE | PONT REDRESSEUR TROIPHASE       | BRUCKENGLEICHRICHTER DREIPHASIGE | PUNTE RECTIFICADOR TRIFASICO    | 9ELRDSKD02508  |
| 27  | VARIATORE                       | VARISTOR                 | VARISTOR                        | VARISTOR                         | VARISTOR                        | 9ELVR00320K14  |
| 29  | TIRANTE CENTRALE                | SECURING STUD            | TIGE CENTRAL                    | ZENTRIESSTIFT                    | TIRANTE CENTRAL                 | *****          |
| 39  | RETINA PROTEZIONE               | PROTECTION SCREEN        | GRILLE DE PROTECTION            | SCHUTZGITTER                     | REJILLA DE PROTECCION           | 9LMGRTR2B9***  |
| 39A | RETINA PROTEZIONE MD 35         | PROTECTION SCREEN MD 35  | GRILLE DE PROTECTION MD 35      | SCHUTZGITTER MD 35               | REJILLA DE PROTECCION           | 9LMGRTR2MD35   |
| 40  | ANELLO COMPENSATORE             | FIXING RING              | RONDELLE DE BLOUAGE             | COMPENSATOR RING                 | ANILLO COMPENSADORES            | 9MNBANB040050  |
| 41  | GRUPPO SPAZZOLE COMPLETO        | BRUSH GEAR ASSEMBLY      | ENSEMBLE PORTE BALAIS COMPLET   | BRUSTERNHALTER                   | PORTAESCOBILLAS                 | 8ELPSAM118***  |
| 59  | DISTANZIALE PORTADISCHI         | COUPLING HUB             | MANCHON PORTE DISQUE            | NABE                             | CUBO PORTADISCOS                | *****          |
| 60  | DISCHI                          | DISC PLATES              | DISQUES                         | KUPLINGSSCHEIBEN                 | DISCOS                          | *****          |
| 75  | GOMMINO                         | RUBBER CUP               | POUCHON DE FERMATURE EN PLASTIC | SCHLUSSGUMMI                     | GOMA DE CIERRE                  | 9PLGMR1MR1**   |
| 95  | PANNELLO LATO COMPONENTI        | COMPONENT HOLDING PANEL  | PANNEAU PORT COMPOSANTS         | KOMPONENTENBLECHTAFEL            | PANEL PORTACOMPONENTS           | *****          |
| 96  | PANNELLO LATO CIECO             | COMPONENT SIDE PANEL     | PANNEAU COMPOSANTS              | KOMPONENTEN TAFEL                | PANEL LATO COMPONENTS           | 9ALPANNICIEPW2 |
| 99  | ANELLO BLOCCAGGIO DISCHI        | DISCS BLOCKING RING      | ANNEAU BLOCAGE DES DISQUES      | SCHEIBENSPANNRING                | ANILLO DE BLOC DISCOS           | *****          |
| 107 | TAPPO PER GRIGLIA               | GRID RUBBER CAP          | TURATEUR POUR GRILLE DE FERMETU | GUMMINSTOPFEN                    | GOMA PARA REJILLA               | 9CDPLMR2-TR2*  |
| 150 | DISGIUNTORE TERMICO             | THERMIC                  | DISJONCTEUR TERMIQUE            | THERMISCH                        | INTERRUPTOR TERMICO             | 9ELDS01020**   |
| 151 | PRESE MONOFASE                  | SINGLE PHASE SOCKETS     | PRISE MONOPHASE                 | EINPHASIGE STECKDOSE             | TOMA MONOFASICA                 | 9ELPRSK010016  |
| 152 | COMMUTATORE SALDATURA           | WELDING SWITCH           | COMMUTATEURS DE SAUDAGE         | SCHWEISARBEITUMSCHALTER          | CONMUTADOR SALDADORA            | 9ELCMSA16M817  |
| 153 | COMMUTATORE FUNZIONI            | FUNCTION SWITCH          | COMMUTATEURS FONCTIONS          | FUNKTIONSUMSCHALTER              | CONMUTADOR FUNCIONES            | 9ELCMSAD0014C  |
| 154 | PRESE DI SALDATURA              | WELDING TERMINAL         | BORNE DE SAUDAGE                | STECKDOSE FUR SCHWEISARBEIT      | TOMA DE SALDADURA               | 9ELPRFS400***  |
| 155 | STRUMENTINO MULTIFUNZIONE       | MULTIFUNCTION INSTRUMENT | INSTRUMENT MULTIFONCTION        | MULTIFUNKTIONSTRUMENT            | INSTRUMENTO MULTIFUNCION        | 9ELVLHZREV220  |
| 158 | PRESA TRIFASE                   | THREE PHASE SOCKETS      | PRISE TROIPHASE                 | DREIPHASIGE STECKDOSE            | TOMA TRIFASICA                  | 9ELPRCETR16**  |
| 159 | PONTE RADDRIZZATORE DI POTENZA  | POWER RECTIFIER BRIDGE   | PONT REDRESSEUR DE SOUDAGE      | BRUCKENGLEICHRICHTER DREIPHASIGE | PUNTE RECTIFICADOR DE SALDADORA | 9ELRDP7246751  |
| 160 | DEVIATORE SALDATURA             | DEVICE WELDING           | COMMUTATEURS DE SAUDAGE         | SCHWEISARBEITUMSCHALTER          | CONMUTADOR SALDADORA            | 9ELCMSA16M817  |
| 163 | SUPPORTO IMPEDENZA PW2          | CARRYING IMPEDANCE COIL  | SUPPORT REACTANCE               | ENBLECHTAFEN                     | PORTA REACTANCIA                | 8ALTRDP20X20   |

Nella richiesta di parti di ricambio specificare il tipo e il codice dell'alternatore / when requesting spare parts always indicate the alternator's type and code / Pour toute demande de pièces détachées, prière de mentionner le type et le code de l' alternateur / Bei ersatzteilbestellung bitte immer die teilbenennung den typ und den code des wechselstromgenerators angeben / En cada pedido de pizas de recambio especificar siempre el tipo y el codigo del alternador

Nella richiesta di parti di ricambio specificare il tipo e il codice dell'alternatore / when requesting spare parts always indicate the alternator's type and code

Pour toute demande de pièces détachées, prière de mentionner le type et le code de l' alternateur

Bei ersatzteilbestellung bitte immer die teilbenennung den typ und den code des wechselstromgenerators angeben

En cada pedido de pizas de recambio especificar siempre el tipo y el codigo del alternador