

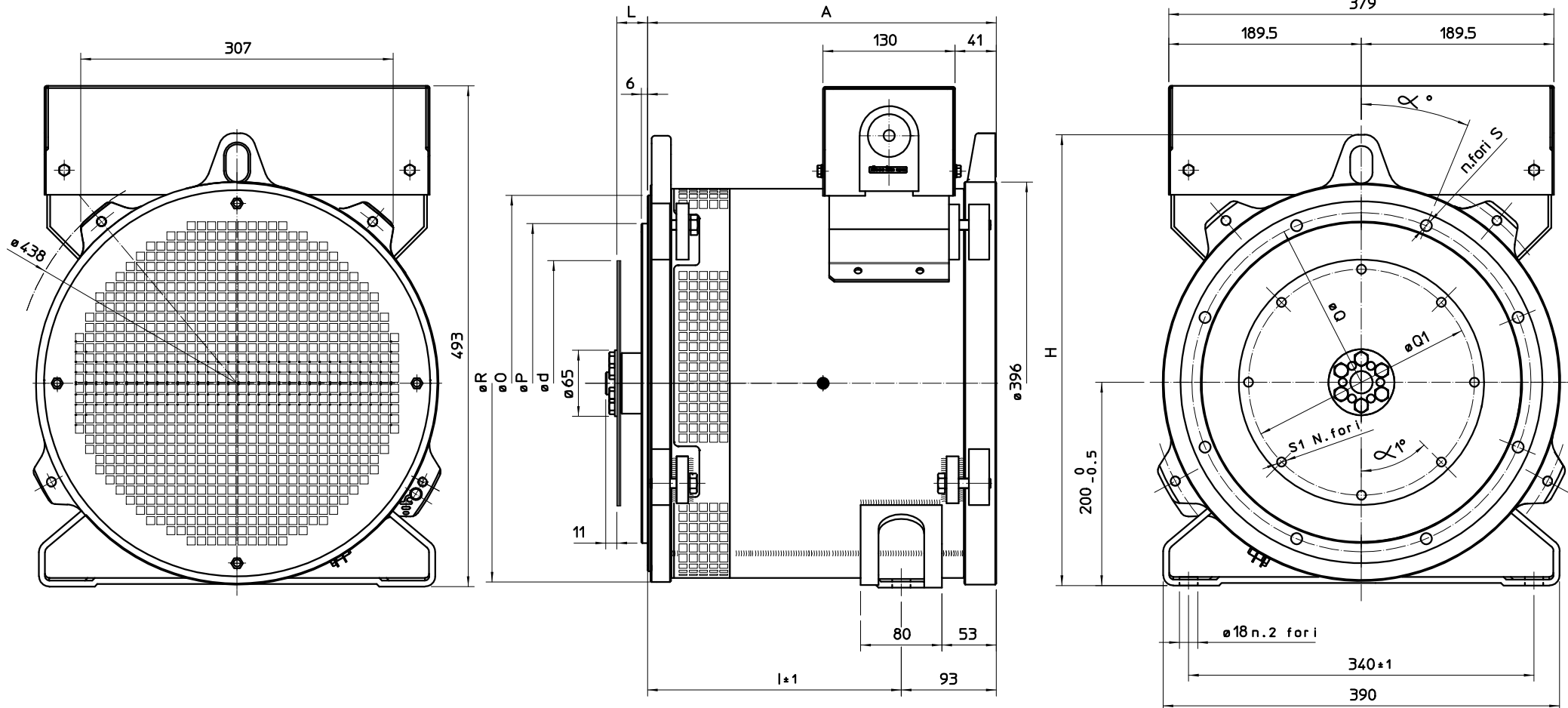
TIPO/TYPE	A	I
NPE 31 A	258	165
NPE 31 B	268	175
NPE 31 C	278	185
NPE 31 D	293	200
NPE 31 E	323	230
NPE 31 F	343	250

SAE N.	GIUNTI A DISCHI DISC COUPLING DISQUE DE MONOPALIER SCHEIBENKUPPLUNG					
	L	d	Q1	N. FORI	S1	$\alpha$
6 1/2	30.2	215.9	200	6	9	60°
7 1/2	30.2	241.3	222.25	8	9	45°
8	62	263.52	244.47	6	11	60°
10	53.8	314.32	295.27	8	11	45°
11 1/2	39.6	352.42	333.37	8	11	45°

SAE	H
5	443
4	454
3	474

SAE N.	FLANGIA / FLANGE BRIDE / FLANSCH						
	R	O	P	Q	N. FORI	S	$\alpha$
5	391	356	314.3	333.4	8	11	22°30'
4	413	403	362	381	12	11	15°
3	453	-	409.6	428.6	12	11	15°

DIMENSIONI D'INGOMBRO FORMA MD35	OVERALL DIMENSIONS FORM MD35	QUOTE SENZA INDICAZIONE DI TOLLERANZA GRADO DI PRECISIONE														
ENCOMBREMENT FORME MD35	BAUABMESSUNGEN FORM MD35	MEDIA UNI EN 22768/1														
DIMENSIONES EXTERNAS FORMA MD35		<table border="1"> <tr> <td></td> <td>DISEGNATO</td> <td>CONTROLLATO</td> <td>APPROVATO</td> </tr> <tr> <td>DATA</td> <td>16/07/2007</td> <td>03/10/2007</td> <td>03/10/2007</td> </tr> <tr> <td>SIGLA</td> <td>S. SAORIN</td> <td>A. CELIO</td> <td>L. ZERBATO</td> </tr> </table>				DISEGNATO	CONTROLLATO	APPROVATO	DATA	16/07/2007	03/10/2007	03/10/2007	SIGLA	S. SAORIN	A. CELIO	L. ZERBATO
	DISEGNATO	CONTROLLATO	APPROVATO													
DATA	16/07/2007	03/10/2007	03/10/2007													
SIGLA	S. SAORIN	A. CELIO	L. ZERBATO													
		Rif. doc. MCH-2007-107														
Via Roma 20 - 36051 Creazzo (Vicenza) - ITALY <a href="http://www.meccalte.com">www.meccalte.com</a>		Scala 1:4														
ALTERNATORE ALTERNATOR ALTERNATEUR GENERATOR ALTERNADOR		NPE 31 2 POLI (SENZA SCATOLA MORSETTIERA)														
Sostituisce il *		Sostituito dal														
A termine di legge ci riserviamo la proprietà di questo disegno con divieto di riprodurlo.		<table border="1"> <tr> <td>DISEGNO</td> <td>REV.</td> <td>mm.</td> </tr> <tr> <td>N. A6836</td> <td>01</td> <td></td> </tr> </table>			DISEGNO	REV.	mm.	N. A6836	01							
DISEGNO	REV.	mm.														
N. A6836	01															



TIPO/TYPE	A	I
NPE 31 A	258	165
NPE 31 B	268	175
NPE 31 C	278	185
NPE 31 D	293	200
NPE 31 E	323	230
NPE 31 F	343	250

SAE N.	GIUNTI A DISCHI DISC COUPLING DISQUE DE MONOPALIER SCHEIBENKUPPLUNG					
	L	d	Q1	N. FORI	S1	α1
6 1/2	30.2	215.9	200	6	9	60°
7 1/2	30.2	241.3	222.25	8	9	45°
8	62	263.52	244.47	6	11	60°
10	53.8	314.32	295.27	8	11	45°
11 1/2	39.6	352.42	333.37	8	11	45°

SAE	H
5	443
4	454
3	474

SAE N.	FLANGIA / FLANGE BRIDE / FLANSCH						
	R	O	P	Q	N. FORI	S	α
5	391	356	314.3	333.4	8	11	22°30'
4	413	403	362	381	12	11	15°
3	453	-	409.6	428.6	12	11	15°

DIMENSIONI D'INGOMBRO FORMA MD35      OVERALL DIMENSIONS FORM MD35  
 ENCOMBREMENT FORME MD35      BAUABMESSUNGEN FORM MD35  
 DIMENSIONES EXTERNAS FORMA MD35



Via Roma 20 - 36051 Creazzo (Vicenza) - ITALY  
 www.meccalte.com

ALTERNATORE ALTERNATOR  
 ALTERNATEUR GENERATOR  
 ALTERNADOR

NPE 31  
 2 POLI (CON SCATOLA MORSETTIERA)

Sostituisce il \*      Sostituito dal

A termine di legge ci riserviamo la proprietà di questo disegno con divieto di riprodurlo.

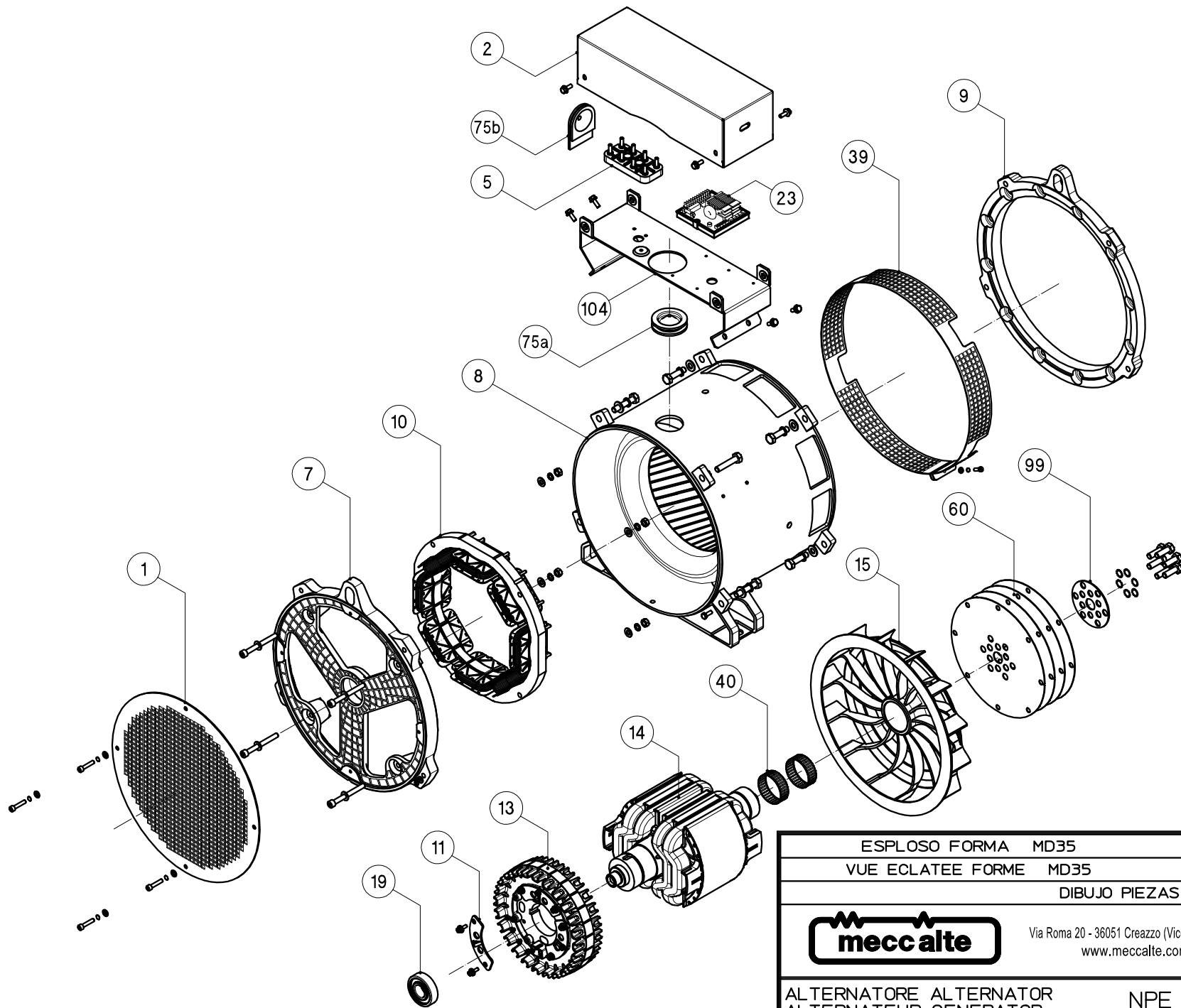
QUOTE SENZA INDICAZIONE DI TOLLERANZA  
 GRADO DI PRECISIONE

MEDIA UNI EN 22768/1

DISEGNATO	CONTROLLATO	APPROVATO
DATA 16/07/2007	03/10/2007	03/10/2007
SIGLA S. SAORIN	A. CELIO	L. ZERBATO

Rif. doc. MCH-2007-107      Scala 1:4

DISEGNO	REV.
N. A6835	01



ESPLOSO FORMA MD35		EXPLODED FORM MD35																			
VUE ECLATEE FORME MD35		ESPLOSION FORM MD35																			
DIBUJO PIEZAS FORMA MD35																					
<b>meccalte</b>		Via Roma 20 - 36051 Creazzo (Vicenza) - ITALY www.meccalte.com																			
ALTERNATORE ALTERNATOR ALTERNATEUR GENERATOR ALTERNADOR		NPE 31 CON SCATOLA MORSETTIERA																			
Sostituisce il *		Sostituito dal																			
<table border="1"> <tr> <td>DATA</td> <td>03/10/2007</td> <td>CONTROLLATO</td> <td>03/10/2007</td> <td>APPROVATO</td> <td>03/10/2007</td> </tr> <tr> <td>SIGLA</td> <td>D. NEGRINI</td> <td>A. CELIO</td> <td>L. ZERBATO</td> <td colspan="2">Scala 1:7</td> </tr> </table>		DATA	03/10/2007	CONTROLLATO	03/10/2007	APPROVATO	03/10/2007	SIGLA	D. NEGRINI	A. CELIO	L. ZERBATO	Scala 1:7		<table border="1"> <tr> <td>DISEGNO</td> <td>REV.</td> <td>mm.</td> </tr> <tr> <td>N. A6875</td> <td>00</td> <td></td> </tr> </table>		DISEGNO	REV.	mm.	N. A6875	00	
DATA	03/10/2007	CONTROLLATO	03/10/2007	APPROVATO	03/10/2007																
SIGLA	D. NEGRINI	A. CELIO	L. ZERBATO	Scala 1:7																	
DISEGNO	REV.	mm.																			
N. A6875	00																				



Via Roma 20 - 36051 Creazzo (Vicenza) - ITALY  
www.meccalte.com

A termine di legge ci riserviamo  
la proprietà di questo disegno  
con il divieto di riprodurlo.

ALTERNATORE ALTERNATOR  
ALTERNATEUR GENERATOR  
ALTERNADOR

NPE 31

DISEGNATO  
03/10/2007  
D. NEGRINI  
CONTROLLATO  
03/10/2007  
A. CELIO  
APPROVATO  
03/10/2007  
L. ZERBATO

CODICE DISEGNO  
A6878  
REV.  
00

Scala  
1:1

QUOTE SENZA INDICAZIONE DI TOLLERANZA

Rif. doc. MCH-2007-108

mm.

ELENCO PARTI DI RICAMBIO - LIST OF SPARE PARTS - ERSATZTEILELISTE  
LISTE DES PIECES DETACHEES - LISTA PARTES DE REPUESTO

ELENCO PARTI DI RICAMBIO LIST OF SPARE PARTS LISTE DES PIECES DETACHEES ERSATZTEILLISTE LISTA PIEZAS DE REPUESTO

N.	DENOMINAZIONE	NAME	DESIGNATION	NAMEN	DENOMINACION	CODE
1	CHIUSURA POSTERIORE	REAR SEAL	TOLE DE FERMETURE ARRIERE	HINTERER DECKEL	CIERRE POSTERIOR	9903905236
2	CUFFIA	TERMINAL BOX LID	COUVERCLE	DECKEL	TAPA	9903905191
5	MORSETTIERA DI UTILIZZO	TERMINAL BOARD	BLANCHETTE A BORNES	KLEMMENBRETT	PLACA DE BORNES	9909915091
7	COPERCHIO POSTERIORE	NON DRIVE END BRACKET	PLASQUE ARRIERE	HINTERES GEHAUSE	TAPA POSTERIOR	6102204215
8	CARCASSA CON STATORE	FRAME AND STATOR	CARCASSE AVEC STATOR	GEHÄUSE MIT STATOR	CARCASA CON ESTATOR	3501552***
9	COPERCHIO ANTERIORE SAE 5	DRIVE END BRACKET SAE 5	FLASQUE AVANT SAE 5	VORDERER GEHÄUSE SAE 5	TAPA ANTERIOR SAE 5	6102208488
	COPERCHIO ANTERIORE SAE 4	DRIVE END BRACKET SAE 4	FLASQUE AVANT SAE 4	VORDERER GEHÄUSE SAE 4	TAPA ANTERIOR SAE 4	6102208487
	COPERCHIO ANTERIORE SAE 3	DRIVE END BRACKET SAE 3	FLASQUE AVANT SAE 3	VORDERER GEHAUSE SAE 3	TAPA ANTERIOR SAE 3	6102208486
10	STATORE ECCITATRICE H=20	EXCITER STATOR H=20	STATOR DE L'EXCITATRICE H=20	ERREGERSTATOR H=20	ESTATOR EXCITATRIZ H=20	4500481631
11	SETTORE PER PONTE ROTANTE T30	SECTOR FOR ROTATING BRIDGE T30	SECTEUR POUR PONT TOURNANT T30	DIODEN SEGMENT FÜR T30	SECTOR POR PUENTE DIODOS GIRATORIOS T30	6101001200
13	ROTORE ECCITATRICE H=20	EXCITER AMATURE H=20	INDUIT D'EXCITATRICE H=20	ERREGERANKER H=20	INDUCIDO EXCITATRIZ H=20	4500568202
14	INDUTTORE ROTANTE	ROTOR ASSY	ROUE POLAIRE	ROTIERENDER INDUKTOR	INDUCTOR ROTANTE	3500725***
15	VENTOLA	FAN	VENTILATEUR	LÜFTERRAD	VENTILADOR	7502223049
19	CUSCINETTO POSTERIORE 6305-2RS	REAR BEARING 6305-2RS	ROULEMENT ARRIERE 6305-2RS	HINTERES LAGER 6305-2RS	COJINETE POSTERIOR 6305-2RS	9900905095
23	REGOLATORE ELETTRONICO SR7	ELECTRONIC REGULATOR SR7	REGULATEUR ELECTRONIQUE SR7	ELEKTRONISCHER REGLE SR7	REGULADOR ELECTRONICO SR7	4505005091
39	RETINA DI PROTEZIONE	PROTECTION SCREEN	GRILLE DE PROTECTION	SCHUTZGITTER	REJILLA PROTECCION	8500626178
40	ANELLO COMPENSATORE SV60-522	FIXING RING SV60-522	RONDELLE DE BLOQUAGE SV60-522	COMPENSATOR RING SV60-522	ANILLO COMPENSADORES SV60-522	9911141200
60	DISCHI SAE 6.5	DISC PLATES SAE 6.5	DISQUE SAE 6.5	KUPPLUNGSSCHEIBEN SAE 6.5	DISCOS SAE 6.5	6110611180
	DISCHI SAE 7.5	DISC PLATES SAE 7.5	DISQUE SAE 7.5	KUPPLUNGSSCHEIBEN SAE 7.5	DISCOS SAE 7.5	6110611182
	DISCHI SAE 8	DISC PLATES SAE 8	DISQUE SAE 8	KUPPLUNGSSCHEIBEN SAE 8	DISCOS SAE 8	6110611184
	DISCHI SAE 10	DISC PLATES SAE 10	DISQUE SAE 10	KUPPLUNGSSCHEIBEN SAE 10	DISCOS SAE 10	6110611186
	DISCHI SAE 11.5	DISC PLATES SAE 11.5	DISQUE SAE 11.5	KUPPLUNGSSCHEIBEN SAE 11.5	DISCOS SAE 11.5	6110611188
75a	GOMMINO PASSACAIVO	CABLE GROMMET	PASS CABLE EN CAOUFCHOUL	GUMMI AUGE	GOMA PASACABLES	9909509045
75b	GOMMINO PASSACAIVO	CABLE GROMMET	PASS CABLE EN CAOUFCHOUL	GUMMI AUGE	GOMA PASACABLES	9909509080
99	ANELLO BLOCCAGGIO DISCHI	DISC LOCKING RING	ANNEAU LOGAGE DES DISQUES	SPANNRING DISTANZSCHEIBEN	ANILLO DE BLOC. DISCOS SEPARADORES	0391802005
104	PANNELLO PORTACOMPONENTI	COMPONENT-CARRYING PANEL	PANNEAU SUPPORT COMPOSANT	KOMPONENTENBLECHTAFEL	PANEL PORTA COMPONENTES	7500620295