

COMPANY
WITH QUALITY SYSTEM
CERTIFIED BY DNV
ISO 9001

ES20F

MECCALTE spa - Via Roma, 20 - 36051 CREAZZO (VI) ITALIA
Tel. 0444/396111 - Fax 0444/396166 - e-mail : mecc-alte-spa@meccalte.it
web site: www.meccalte.com

2 POLE
1 PHASE
IP23

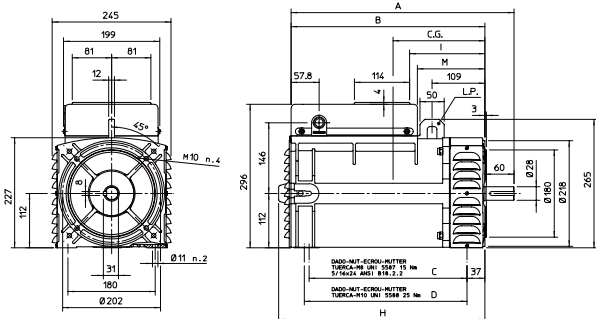
BRUSH + AVR

CHARACTERISTICS

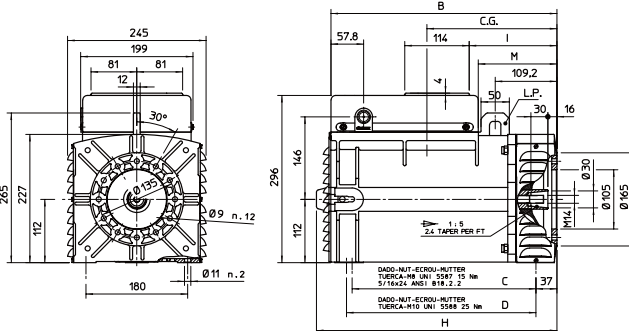
Type	115/230V 50Hz 3000 RPM						120/240V 60Hz 3600 RPM						Weight	J	T.H.D.
	kVA	η 4/4 1 p.f.	Stand by ($\Delta T=163^{\circ}C$) T.amb. 27°C	Air volume	Noise		kVA	η 4/4 1 p.f.	Stand by ($\Delta T=163^{\circ}C$) T.amb. 27°C	Air volume	Noise				
					7m dBA	1m dBA					7m dBA	1m dBA			
cl. H	%	kVA	m ³ /min			cl. H	%	kVA	m ³ /min			Kg	Kgm ²	%	
ES20FS - 130/A	8	79,4	8,5	4,5	63	81	9,6	79,8	10,2	5,4	65	83	41,2	0,0219	< 4
ES20FS - 160/A	9,5	79,6	10	4,7	63	81	11,4	80	12	5,7	65	83	48,2	0,0261	< 4
ES20F - 200/A	11	80,7	11,8	4,7	63	81	13,2	81,2	14,2	5,7	65	83	56	0,0261	< 4

OVERALL DIMENSIONS

FORM B3/B14



FORM B9/c30

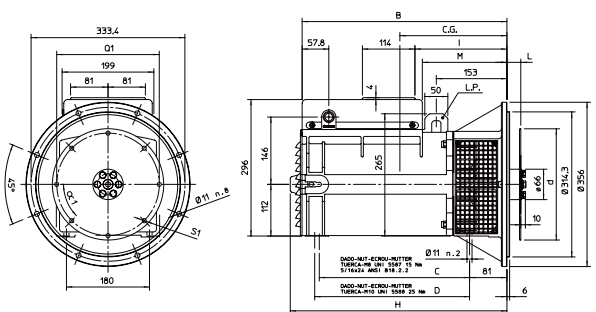


dimensions in mm.

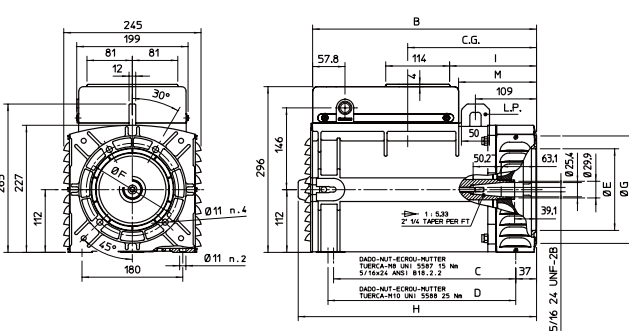
TYPE	A	B	C	D	H	I	M	L.P.
ES20F	460	400	325,5	335,5	425,5	155	139	YES
ES20FS	420	360	285,5	295,5	385,5	115	99	NO

TYPE	B	C	D	H	I	M	L.P.
ES20F	400	325,5	335,5	425,5	155	139	YES
ES20FS	360	285,5	295,5	385,5	115	99	NO

FORM MD35



FORMA FORME J609b



SAE N.	DISC COUPLING					
	L	d	Q1	n. hole	S1	$\alpha 1$
6 1/2	30,2	215,9	200	6	9	60°
7 1/2	30,2	241,3	222,25	8	9	45°

FORM	GRAVITY/CENTER		CG
	ES20FS	ES20F	
J609b	130	160	200
MD35	251	244	254
B3/B14	215	208	218
B9/c30	217	210	220

FORM	E	F	G
J609b	$\phi 146$	$\phi 165$	$\phi 192$
	$\phi 163,6$	$\phi 196,85$	$\phi 216$
	$\phi 177,8$		

TYPE	B	C	D	H	I	M	L.P.
ES20F	444	325,5	335,5	469,5	199	183	YES
ES20FS	404	285,5	295,5	429,5	159	143	NO

