



# EPW4 400 D.C.

## BRUSHLESS WELDER-GENERATOR 2-4 POLE

Zanardi alternatori s.r.l. - Via Dei Laghi 36077 Altavilla Vicentina Vicenza -Italy  
tel.+39 0444 370799 fax.+39 0444 370330 e-mail: info@zanardialternatori.it  
web site www.zanardialternatori.it

### CARATTERISTICHE / CHARACTERISTICS / CARACTERISTIQUES / TECHNISCHE MERKMALE / CARACTERISTICAS

#### FUNZIONE GENERATORE / OPERATIONS AS A GENERATOR

TYPE 50 Hz	VELOCITA SPEED VITESSE DREHZAHL VELOCIDAD (R.P.M.)	FREQUENZA FREQUENCY FRECUENCIA FRECUENCIA (Hz)	POTENZA POWER PUISSANCE LEISTUNG POTENCIAS (Kva)	TENSIONE VOLTAGE TENSION SPANNUNG (V.)	CORRENTE CURRENT COURANT STROM CORRIENTE (A.)	cos. phi	T.H.D. L-L %	GRADO DI PROTEZIONE PROTECTION DEGREE GRADE DE PROTECTION SCHUTZKLASSE GRADO DE PROTECCION (I.P.)
EPW4 400T5	3000	50	10/15	230/400	43/14,4	0,8	<6%	23
EPW4 400T4	1500	50	4/10	230/400	17/9,6	0,8	<6%	23

#### TYPE 60 Hz

EPW4 400T6	3600	60	10/15	276/480	43/18	0,8	<6%	23
------------	------	----	-------	---------	-------	-----	-----	----

#### FUNZIONE SALDATRICE / OPERATIONS AS A WELDER

TYPE 50 Hz	VELOCITA SPEED VITESSE DREHZAHL VELOCIDAD (R.P.M.)	CORRENTE DI SALDATURA WELDING CURRENT (Amp.)	TENSIONE DI INNESCO STRIKE VOLTAGE (V.)	TENSIONE DI SALDATURA WELDING VOLTAGE (V.)	FATTORE DI UTILIZZO DUTY CYCLE (X.)	ELETTRODI ELECTRODES ELECTRODEN GATTUNGEN (DIAM.)	POTENZA DI AZIONAMENTO DRIVE POWER POISSANCE ABSORBEE (Hp.)
EPW4 400T5	3000	35-400	70	21,5-32	400A.35%-300A.60%	1,5-6 mm.	23
EPW4 400T4	1500	35-350	70	21,5-34	350A.35%-250A.60%	1,5-6 mm.	19

#### TYPE 60 Hz

EPW4 400T6	3600	35-400	70	21,5-36	400A.35%-270A.60%	1,5-6 mm.	23
------------	------	--------	----	---------	-------------------	-----------	----

TYPE	MASSA WEIGHT POIDS GEWICHT (Kg.)	VOLUME D'ARIA AIR VOLUME (m <sup>3</sup> /min.)		RUMORE NOISE dB (A.)		RUMORE NOISE dB (A.)	
		50 Hz	60 Hz	50 Hz		60 Hz	
				7mt.	1mt.	7mt.	1mt.
EPW4 400T5-6	166-145	9,7	11	86	74	90,5	78
EPW4 400T4	185	5,3	5,8	68	57	71	61

PROTEZIONI E ACCESSORI	PROTECTION AND ACCESSORIES	PROTECTION ET ACCESSOIRES	SCHUTZ UND ZUBEHÖR	PROTECCIONES Y ACCESORIOS
Tutti i generatori saldatrici sono protetti termicamente in caso di sovraccarichi prolungati e si ripristinano automaticamente. l'intervento della protezione termica è segnalato da un indicatore luminoso. il grado di protezione standard è IP 23 su specifica richiesta del cliente possono essere forniti gradi di protezione superiori	All welder generators are equipped with a thermal protection device which intervenes, in case of overload, and self restore it, the thermal invention is signal from luminor spot. The standard degree of protection is IP 23, upon the customer's request, other higher degrees of protection, are available.	Toutes les génératrices de soudage. sont protégées thermiquement en cas de surcharges prolongées. Le retour à la tension nominale s'effectue automatiquement. l'intervention de la protection thermique est signalée par un voyant lumineux. Sur demande spécifique du client, des degrés de protection supérieurs peuvent être fournis.	Alle Schweiß-generatoren, sowohl Wechselstrom als auch Gleichstrom-generatoren, sind bei längerer Überbelastungen thermisch geschützt und stellen sich automatisch wieder zurück. wird der Eingriff des Wärmeschutzes außerdem durch eine Kontrolllampe angezeigt. Standard -schutzklasse ist IP 23; auf ausdrücklichen Wunsch des kundel sind höhere.	Todos los generadores -soldadoras estan protegidos termicamente en caso de sobrecarga prolongado Y se resetan automaticamente un indicador luminoso señala la intervencion de la proteccion termica. El grado de proteccion standard es IP 23, bajo pedido especifico del cliente pueden suministrarse grados de proteccion superiores.

SCHEMA ELETTRICO-WIRING DIAGRAM-SCHEMA ELETRIQUE-SCHALTPLAN-ESQUEMA ELECTRICO

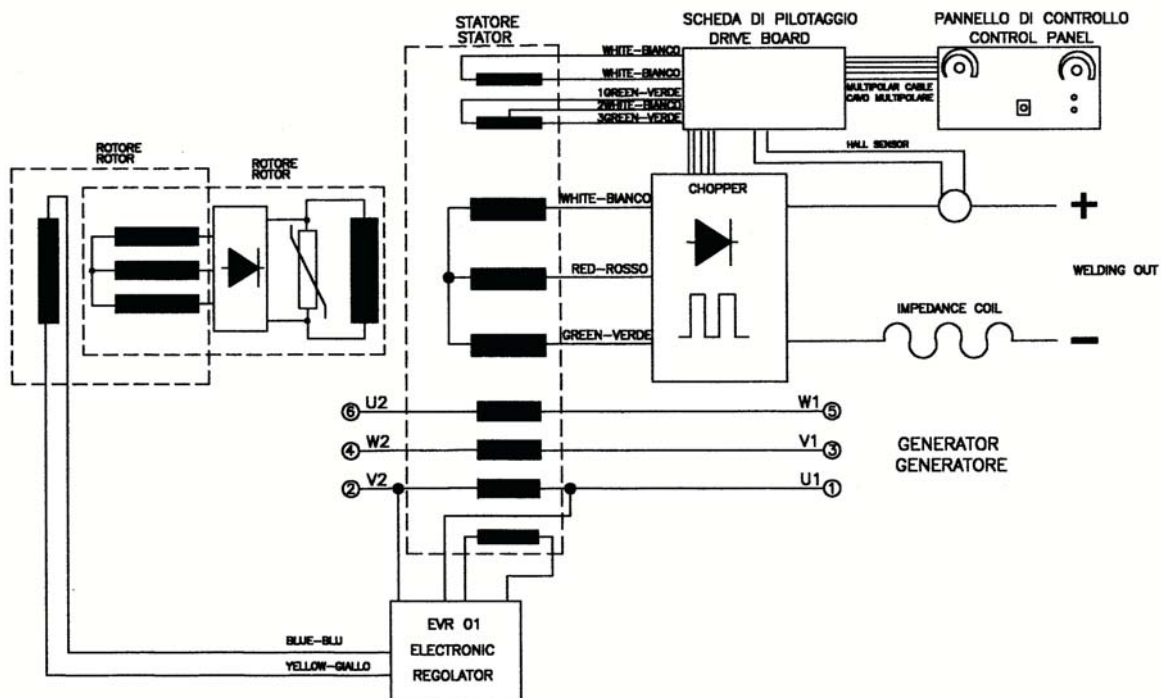
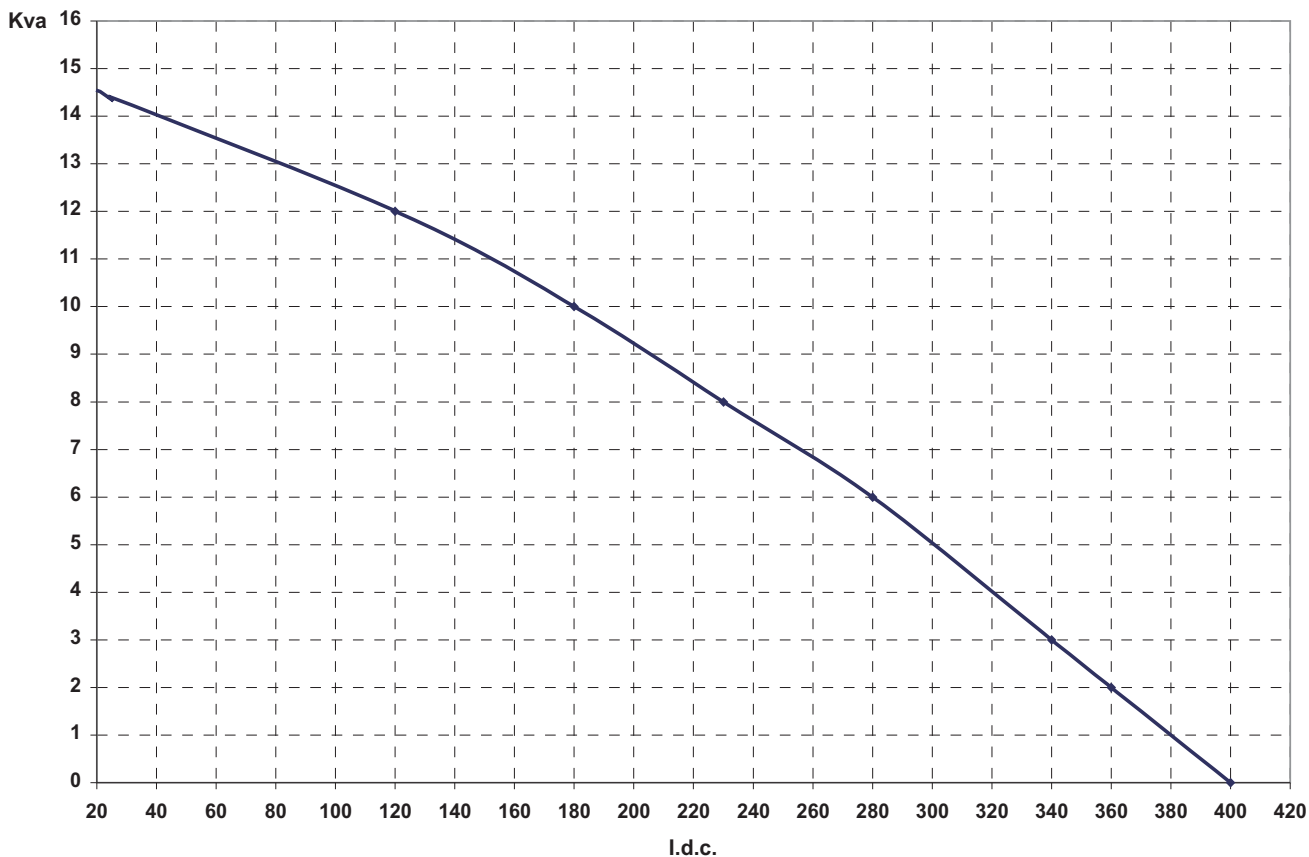
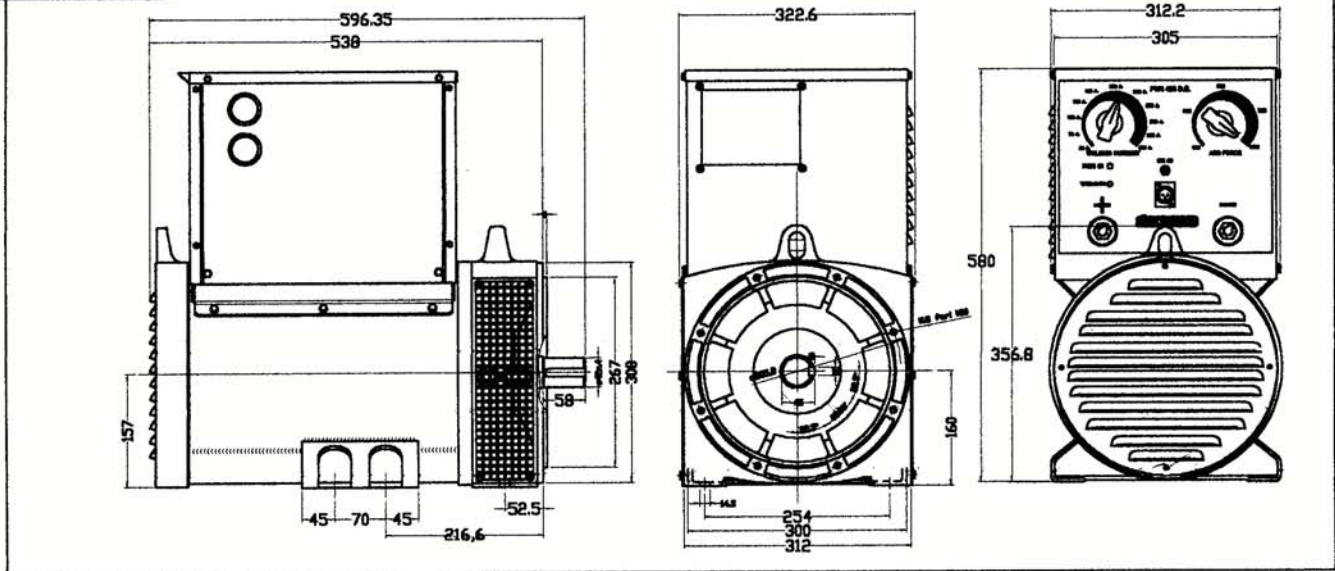


GRAFICO UTILIZZO CONTEMPORANEO-SAME-TIME USE GRAPHIC-

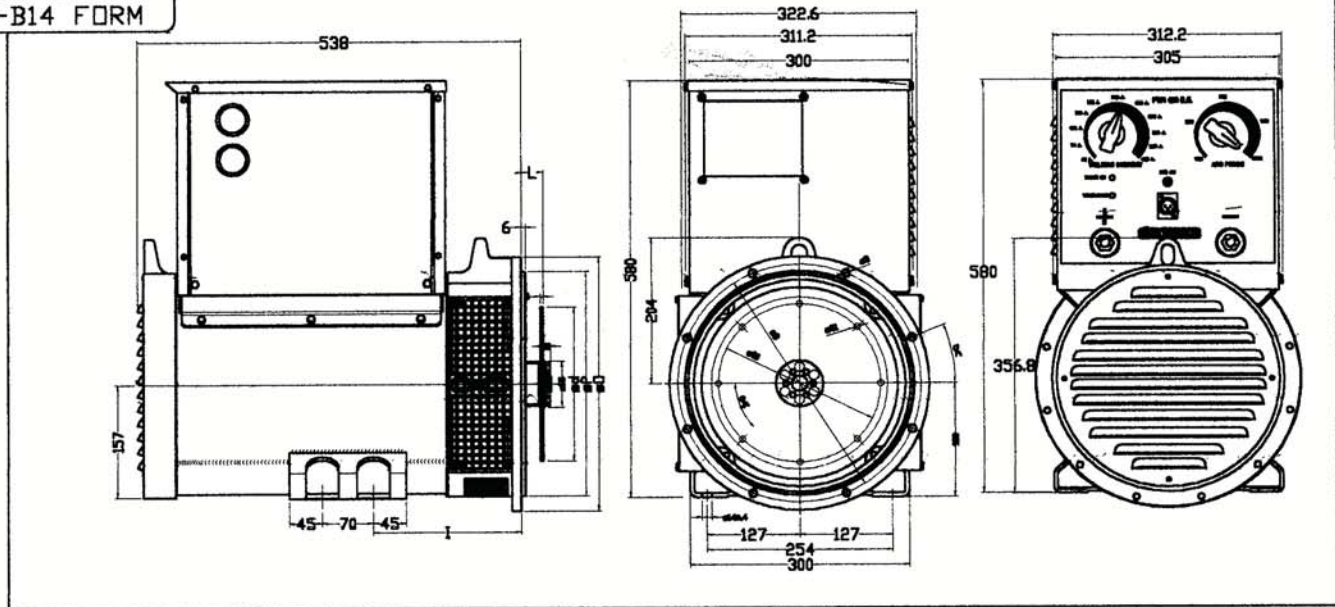


**DIMENSIONI DI INGOMBRO/OVERALL DIMENSIONS/DIMENSIONS D'ENCOMBREMENT/BAUMASSE/  
DIMENSIONES MAXIMAS**

EPW4 400 Amp.  
FORMA B3-B14  
B3-B14 FORM



EPW4 400 Amp.  
FORMA B3-B14  
B3-B14 FORM



SAE N.	FLANGIA / FLANGE BRIDE / FLANSCH					
	□	P	Q	N. FORI	S	α
5	356	314,3	333,4	8	11	22°30'
4	403	362	381	12	11	15°
3	451	409,6	428,6	12	11	15°

SAE N.	GIUNTI A DISCHI DISC COUPLING DISQUE DE MONOPALIER SCHEIBENKUPPLUNG					
	L	d	Q1	N. FORI	S1	α <sub>1</sub>
6 1/2	30,2	215,9	200	6	9	60°
7 1/2	30,2	241,3	222,25	8	9	45°
8	62	263,52	244,47	6	11	60°
10	53,8	314,32	295,27	8	11	45°
11 1/2	39,6	352,42	333,37	8	11	45°

**SMANTELLAMENTO, SUDDIVISIONE DIFFERENZIATA DEI MATERIALI**

L'alternatore è costituito quasi esclusivamente da: alluminio, ghisa, rame, ferro, PVC caricato vetro. Tutti i materiali precedentemente citati dovranno essere smaltiti in ottemperanza alle vigenti disposizioni di legge. La macchina non contiene piombo, mercurio, cadmio o cromo esavalente.

**DISMANTING AND SEPARATION OF MATERIALS FOR DISPOSAL**

The alternator is almost exclusively made of: aluminum, cast iron, copper, iron, PVC loaded with glass. All above mentioned materials must be disposed of complying with the standards in force.

**COMPOSITION DES DIFFERENTS MATERIAUX**

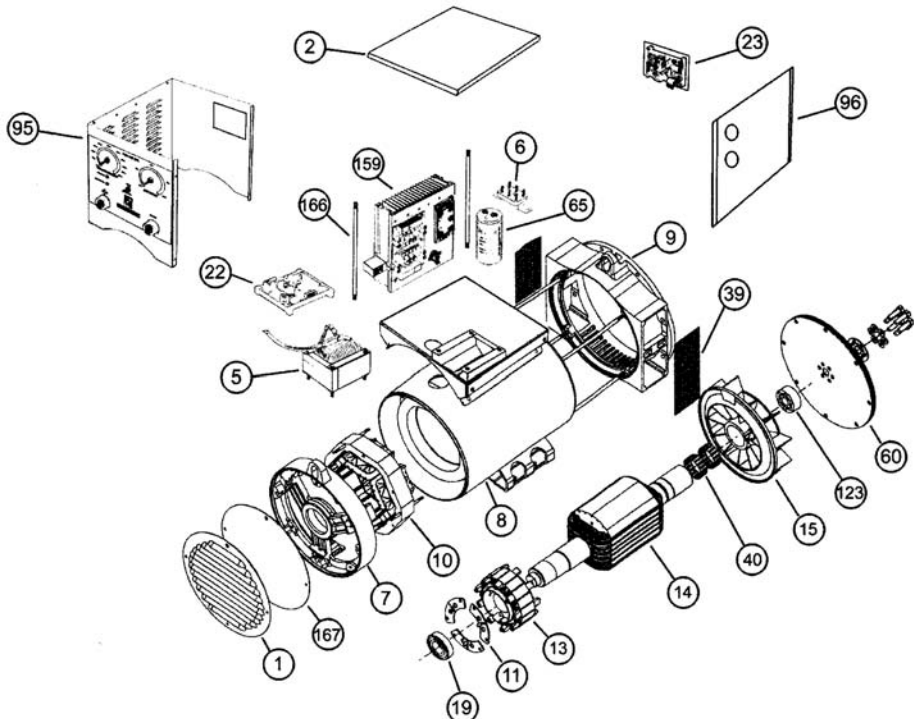
L'alternateur est constitué presque exclusivement par: aluminium, fonte, cuivre, tôle magnétique, isolant à base de matériaux vitrifiés, plastique. Tous les matériaux ci-dessus décrits doivent être mis hors consommation en conformité avec les dispositions de la loi.

**ENTSORGUNG, MATERIAL TRENNUNG**

Der Wechselstromgenerator setzt sich fast vollständig aus folgenden Materialien zusammen: Aluminium, Gulleisen, Kupfer, Stahl, glasverstärktes PVC. Alle vorstehenden Materialien sind in Obereinstimmung mit den geltenden Gesetzesvorschriften zu entsorgen.

**EVACUACIÓN Y DIVISION DIFERENCIADA DE LOS MATERIALES**

El alternador es constituido casi exclusivamente por: aluminio, fundición, cobre, hierro, PVC cargado vidrio. Todos los materiales mencionados en precedencia tendrán que ser evacuados siguiendo las disposiciones de la ley en vigor.



**ELENCO PARTI DI RICAMBIO  
LIST OF SPARE PARTS  
LISTE DES PIÉCES DÉTACHÉES  
ERSATZTEILLISTE LISTA  
PARTES DE REPUESTO**

POSIZIONE	ELENCO RICAMBI EPW4	LIST OF SPARE PARTS EPW4	LISTE DES PIÉCES DÉTACHÉES EPW4	ERSATZTEILLISTE LISTA EPW4	PARTES DE REPUESTO EPW4	CODICE CODE
1	CHIUSURA POSTERIORE EPW4	GRID EPW4	GRILLE DE FERMATURE EPW4	GITTER EPW4	REJILLA EPW4	9LMCFASPATN28
2	COPERCHIO SUPERIORE EPW4	TERMINAL BOX LID EPW4	COUVERCLE EPW4	DECKEL EPW4	TAPA EPW4	9LMCPSPPW4VER
5	INDUTTANZA EPW4	IMPEDANCE COIL EPW4	REACTANCE EPW4	REAKTANZ EPW4	REACTANCIA EPW4	8ELIDPW4400M5
6	MORSETTIERA DI UTILIZZO EPW4	TERMINAL BOARD EPW4	PLANCHETTE A BORNES EPW4	KLEMMENBRETT EPW4	PLACA BORNESTERMINAL EPW4	9ELMR01036056
7	COPERCHIO POSTERIORE EPW4	REAR COVER EPW4	PALIER ARRIERE EPW4	B-LAGER SCHILD EPW4	TAPA POSTERIOR EPW4	8ALCAPSATN-28
8	CARCASSA CON STATORE EPW4	FRAME WITH STATOR EPW4	CARCASSE AVEC SATATOR EPW4	GEHÄUSE MIT STATOR EPW4	CARCASA CON ESTATOR EPW4	8CSPW4400H180
9	COPERCHIO ANTERIORE EPW4 B3-B14 COPERCHIO ANTERIORE EPW4 SAE 5	DRIVE END BRACKET EPW4 B3-B14 DRIVE END BRACKET EPW4 SAE 5	FLASQUE AVANT EPW4 B3-B14 FLASQUE AVANT EPW4 SAE 5	VORDERES GEHÄUSE EPW4 B3-B14 VORDERES GEHÄUSE EPW4 SAE 5	CIERRE ANTERIOR EPW4 B3-B14 CIERRE ANTERIOR EPW4 SAE 5	8ALFLANE28B14 8ALFLANE28SA5
10	STATORE ECCITATRICE EPW4-5	EXCITING STATOR EPW4-5	STATOR EXCITATRICE EPW4-5	ERREGERSTATOR EPW4-5	ESTATOR EXCITATRIZ EPW4-5	8STECCCN28*
11	SETTORE PONTE DIODI ROTANTE	ROTATING DIODE BRIDGE	PONT DES DIODES TOURNANT	ROTIERENDE DIODENBRÜCHE	PUENTE DIODOS GIRATORIOS	9ELPDRTT-30*
12	MORSETTIERA AUSILIARIA EPW4	AUX.TERMINAL BOARD EPW4	BORNES AUXILIAIRES EPW4	NEBEN KLEMMBRETT EPW4	REGLETA EPW4	9ELMRBK006**
13	ROTORE ECCITATRICE EPW4-5	EXCITER ARMATURE EPW4-5	ROTOR EXCITATRICE EPW4-5	ERREGERANGER EPW4-5	INDUCIDO EXCITATRIZ EPW4-5	8RTAECCECN28*
14	ROTORE EPW4	ROTATING INDUCTOR EPW4	ROUE POLAIRE EPW4	ROTOR EPW4	INDUCIDO ROTANTE EPW4	8RTATE282L3B3
15	VENTOLA EPW4	FAN EPW4	VENTILATEUR EPW4	LÜFTERRAD EPW4	VENTILADOR EPW4	9ALVNTATN28**
17	CUSCINETTO ANT. EPW4 (6209 2RS)	FRONT BEARING EPW4 (6209)	REULEMENT AVANT EPW4 (6209)	VORDERES LAGER EPW4 (6209)	COJINETE DELANTERO EPW4(6309)	9MNC501209**
19	CUSCINETTO POST. EPW4 (6207 2RS)	REAR BEARING EPW4 (6207)	REULEMENT ARRIERE EPW4 (6207)	HINTER LAGER EPW4 (6207)	COJINETE POSTERIOR EPW4(6207)	9MNC501207**
22	REGOLATORE SALDATURA EPW3-4-5	ELECTRONIC WELDER REGUL.	REGULATEUR ELECTR.DE SAUDAGE	ELEKTRONISCHER REGLER SCHWEIß	REGULADOR ELECTR.SOLDADORA	9ELSCHPW3/4/5
23	REGOLATORE ELETTRONICO EVR 01	ELECTRONIC REGULATOR	REGULATEUR ELECTRONIQUE	ELEKTRONISCHER REGLER	REGULADOR ELECTR.EVR 01	8ELRGEVR01049
28	TIRANTI COPERCHI EPW4	COVER STAY BOLT EPW4	TIGE DE FLASQUE EPW4	STEBBOLZEN EPW4	TIRANTE DE LA TAPA EPW4	9ACTR08439275
39	RETINA DI PROTEZIONE EPW4	PROTECTION SCREEN EPW4	GRILLE DE PROTECTION EPW4	ABLUFTGITTER EPW4	REJILLA DE PROTECCION EPW4	
65	CONDENSATORE ELETTROLITICO	CAPACITOR EPW3-4-5	CONDENSATEUR EPW3-4-5	KONDENSATOR EPW3-4-5	CONDENSATOR EPW3-4-5	9ELCNDL100V
95	PANNELLO LATO ASPIRAZ.COMP. EPW4	SUCTION SIDE PANEL EPW4	PANNEAU ASPIRANT EPW4	TAFEL EPW4	PANEL LATO ASPIR. EPW4	8ALPANNXCOMV
96	PANNELLO LATO DESTRO EPW4	RIGHT SIDE PANEL EPW4	PANNEAU EPW4	RECHST TAFEL EPW4	PANEL LATO DX. EPW4	8ALPANNDXCOMV
104	MENSOLA PORTACOMPONENTI EPW4	COMPONENT CARRYING PANEL EPW4	PANNEAU SUPPORT COMP. EPW4	KOMPONENTENBLECHTAFEL EPW4	PANEL LATO COMPONENTES EPW4	8LMMNPPSPW4VER
150	DISGIUNTORE TERMICO	THERMAL PROTECTION	DISJONCTEUR TERMIQUE	THERMISCH	INTERRUPTOR TERMICO	9ELDS01015**
159	CHOPPER EPW4	CHOPPER EPW4	CHOPPER EPW4	CHOPPER EPW4	CHOPPER EPW4	9ELRDCHOP400A
165	KIT REMOTAGGIO	REMOTE KIT	REMOTE KIT	VERBINDUNG KIT	KIT REMOTO	AKITRMPW3/4/5
166	TIRANTE CHOPPER	CHOPPER STAY BOLT	TIGE DE CHOPPER	STEBBOLZEN CHOPPER	TIRANTE CHOPPER	9FETR082115393
	<b>PANNELLO FRONTALE</b>	<b>FRONT PANEL</b>	<b>PANNEAU</b>	<b>TAFEL</b>	<b>PANEL</b>	
154	PRESE FISSE SALDATURA EPW3-4	WELDING SOCKET EPW3-4	BORNE DE SAUDAGE EPW3-4	SCHWEIß-STECKDOSE EPW3-4	TOMA DE SOLDADURA EPW3-4	9ELPRFS400**
160	POTENZIOMETRO	POTENTIOMETER	POTENTIOMETER	POTENTIOMETER	POTENCIOMETRO	9ELPTZ2W10K2N
161	CONNETTORE REMOTAGGIO	REMOTE CONNECTOR	REMOTE CONNECTEUR	VERBINDUNGSSTOCK	CONECTOR REMOTO	9ELCNTPNL3P*
162	SPIA LUX ROSSA	RED LIGHT	ROUGE LOUMIER	ROTE KONTROLLLEUCHTE	ALARMA LUZ ROJA	9ELLXRS220**
	LED ROSSO	RED LED	ROUGE LED	ROTE LED	LED ROJO	9ELINDLEDRSMN
163	LED VERDE	GREEN LED	VERT LED	GRÜNE LED	LED VERDE	9ELINDLEDRSMN