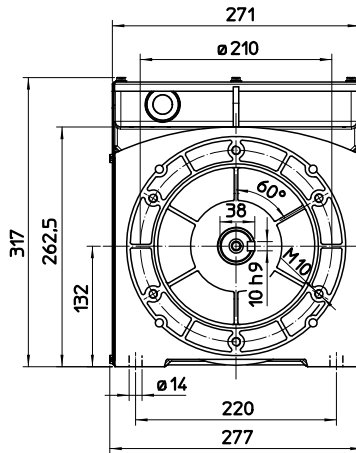
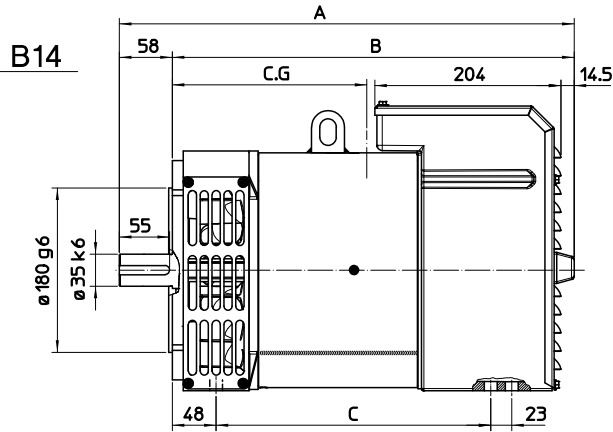
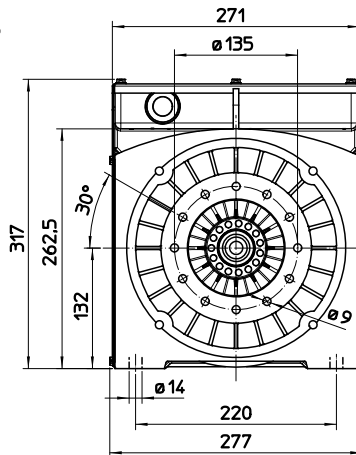
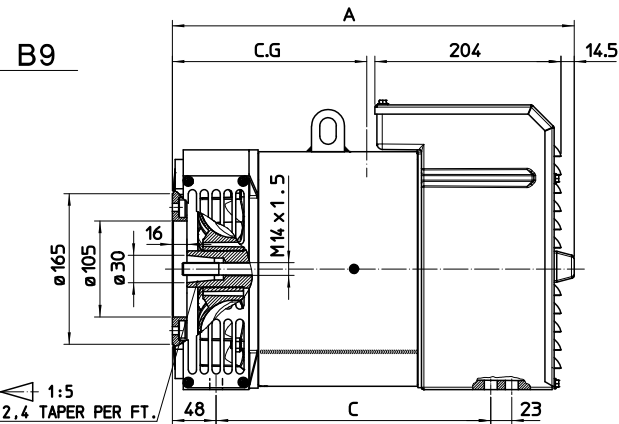


OVERALL DIMENSIONS

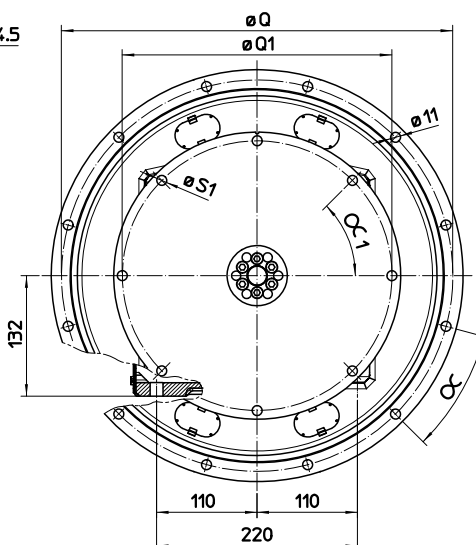
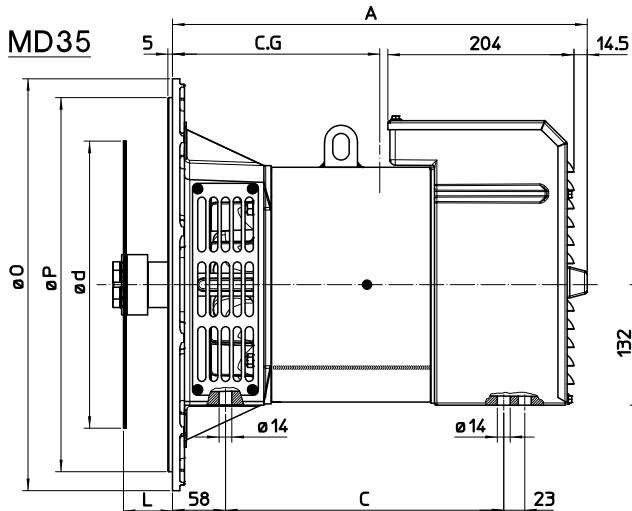
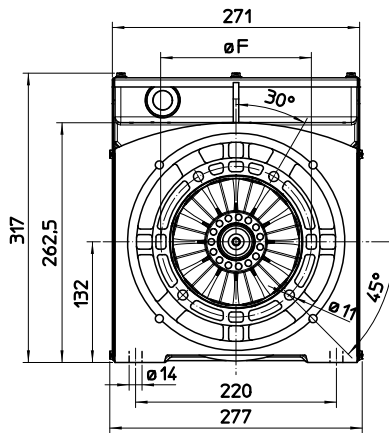
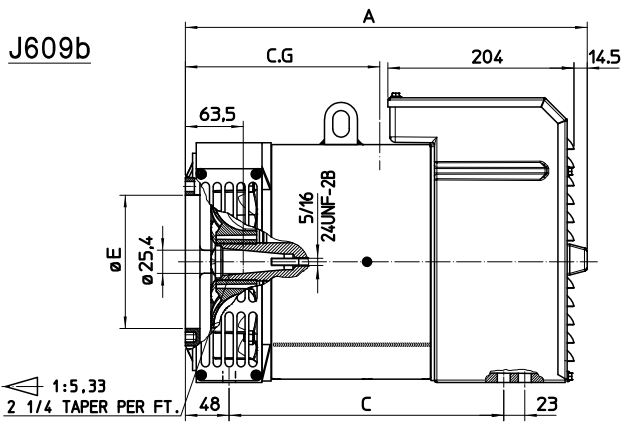
dimensions in mm



FORM	TYPE	A	B	C	E	F
B3B14	S	498	440	301	/	/
	L	568	510	371	/	/
B9	S	440	/	301	/	/
	L	510	/	371	/	/
J609b	S	440	/	301	146.1	165.1
	L	510	/	371	163.6	196.8
MD35	S	454	/	305	/	/
	L	524	/	375	/	/



		C.G. = GRAVITY CENTER			
		B3B14	B9	J609b	MD35
2 POLE	1S	239	243	245	237
	2S	233	237	239	232
	3S	220	223	225	221
	1L	267	274	275	271
	2L	256	261	262	260



FLANGE					
SAE	O	P	Q	Fori N° Holes N°	∠
6	308	266.7	285.75	8	22°30'
5	356	314.3	333.4	8	22°30'
4	403	362	381	12	15°
3	451	409.6	428.6	12	15°

COUPLING DISCS						
SAE	L	d	Q1	Holes N°	S1	∠ ₁
6 †	30.2	215.9	200	6	9	60°
7 †	30.2	241.3	222.25	8	9	45°
8	62	263.52	244.47	6	11	60°
10	53.8	314.52	295.27	8	11	45°
11 †	39.6	352.42	333.37	8	11	45°