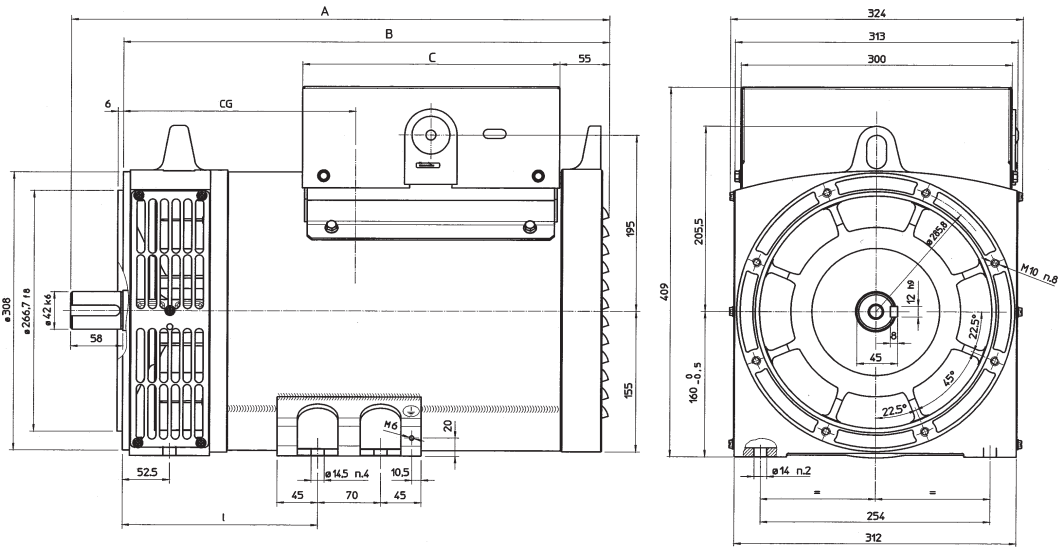


DIMENSIONI D'INGOMBRO / OVERALL DIMENSIONS / ENCOMBREMENT / BAUMASSE / DIMENSIONES MAXIMAS
 FORMA B3 - B14 / B3 - B14 FORM / FORME B3 - B14 / FORM B3 - B14 / FORMA B3 - B14

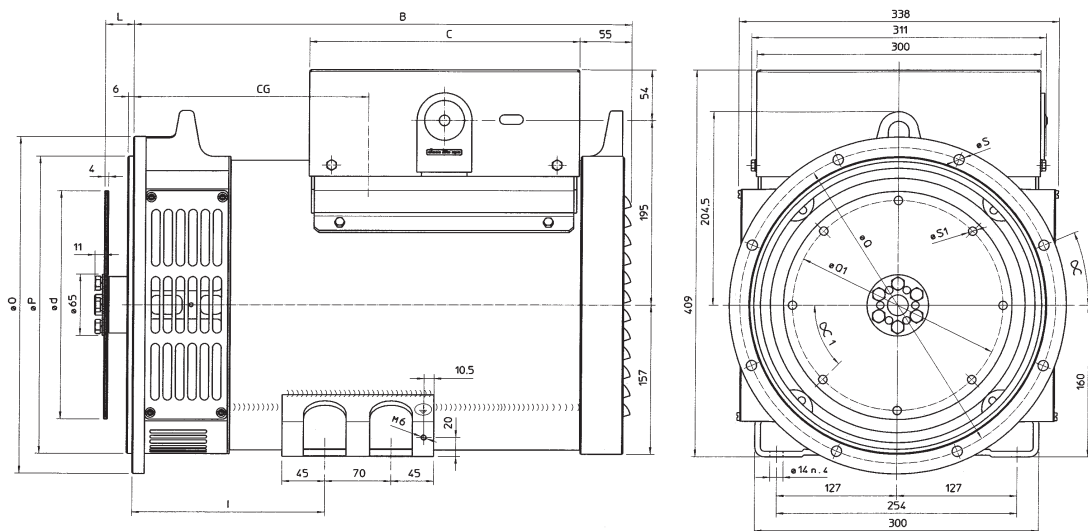
dimensions in mm



TYPE	A	B	C	I	CG
28-1VS/4	476	418	211	216,5	231
28-2VS/4	476	418	211	216,5	230
28-0S/4	516	458	285	216,5	239
28-SN/4	516	458	285	216,5	241
28-1LN/4	596	538	285	216,5	275
28-2LN/4	596	538	285	216,5	281
28-VL/4	626	568	285	286,5	292

DIMENSIONI D'INGOMBRO / OVERALL DIMENSIONS / ENCOMBREMENT / BAUMASSE / DIMENSIONES MAXIMAS
 FORMA MD35 / MD35 FORM / FORME MD35 / FORM MD35 / FORMA MD35

dimensions in mm



TIPO / TYPE	B	C	I	CG
28-1VS/4	405	225	203	210
28-2VS/4	405	225	203	210
28-0S/4	445	285	203	218
28-SN/4	445	285	203	220
28-1LN/4	525	285	203	250
28-2LN/4	525	285	203	257
28-VL/4	555	285	273	274

SAE N.	GIUNTI A DISCHI DISC COUPLING DISQUE DE MONOPALIER SCHEIBENKUPPLUNG					
	L	d	Q1	n. fori	S1	a1
6 1/2	30,2	215,9	200	6	9	60°
7 1/2	30,2	241,3	222,25	8	9	45°
8	62	263,52	244,47	6	11	60°
10	53,8	314,32	295,27	8	11	45°
11 1/2	39,6	352,42	333,37	8	11	45°

SAE N.	FLANGIE FLANGE BRIDE FLANSCH BRIDAS					
	O	P	Q	n. fori	S	α
5	356	314,3	333,4	8	11	22° 30'
4	403	362	381	12	11	15°
3	451	409,6	428,6	12	11	15°
2	490	447,7	466,7	12	11	15°