

COMPANY  
WITH QUALITY SYSTEM  
CERTIFIED BY DNV  
ISO 9001

# ECO 28N

MECCALTE spa - Via Roma, 20 - 36051 CREAZZO (VI) ITALIA  
Tel. 0444/396111 - Fax 0444/396166 - e-mail: mecc-alte-spa@meccalte.it  
web site: www.meccalte.com

## 4 POLE

### CARATTERISTICHE / CHARACTERISTICS

#### INDUSTRIAL RATINGS

ambient 40 ° C

Type	KVA - cos φ 0.8 - 3 Phase continuous							RENDIMENTI - EFFICIENCY			1 Phase KVA COS φ 1 CL H ( ΔT = 125 °C) DELTA
	CL. H ( ΔT= 125 °C)				CL. F ( ΔT= 105 °C)			η %	CL. H ( ΔT= 125 °C)		
Series Star Y	380	400	415	IP45 400 V	380	400	415	2/4	3/4	4/4	5
Parallel Star YY	190	200	208		190	200	208				
Series Delta Δ	220	230	240		220	230	240				
Parallel Delta ΔΔ	110	115	120		110	115	120				
ECO28-1VS/4	7,8	7,8	7,8	6,6	7	7	7	83,5	86,0	85,8	5
ECO28-2VS/4	11	11	11	9,3	10	10	10	83,8	86,5	86,2	7
ECO28-0S/4	13,5	13,5	13,5	11,5	12,5	12,5	12,5	84,4	86,9	86,6	8,5
ECO28-SN/4	17	17	17	14,5	16	16	16	85,4	87,4	87,2	11,5
ECO28-1LN/4	20	20	20	17	18,5	18,5	18,5	85,6	87,8	87,4	13,5
ECO28-2LN/4	25	25	25	21	23	23	23	86,1	88,1	87,8	16,5
ECO28-VL/4	30	30	28	24	26	26	25	86,5	88,5	88,1	19

Type	CL. H ( ΔT= 125 °C)				CL. F ( ΔT= 105 °C)			RENDIMENTI - EFFICIENCY			1 Phase KVA COS φ 1 CL H ( ΔT = 125 °C) DELTA
								η %	CL. H ( ΔT= 125 °C)		
Series Star Y	440	460	480	IP45 480 V	440	460	480	2/4	3/4	4/4	6,3
Parallel Star YY	220	230	240		220	230	240				
Series Delta Δ	254	265	277		254	265	277				
Parallel Delta ΔΔ	127	133	138		127	133	138				
ECO28-1VS/4	8,8	9,4	9,4	8	7,8	8,5	8,5	84,5	87,0	86,9	6,3
ECO28-2VS/4	12,4	13,2	13,2	11	11	12	12	84,8	87,6	87,3	8,8
ECO28-0S/4	15	16,2	16,2	13,5	13,5	15	15	85,5	88,0	87,7	10,8
ECO28-SN/4	18,6	20,4	20,4	17,5	17,5	19	19	86,2	88,6	88,7	13,5
ECO28-1LN/4	23	24	24	20,5	20	22	22	87,5	89,5	89,5	16
ECO28-2LN/4	27,5	30	30	25	25,5	27,5	27,5	88	90	89,7	20
ECO28-VL/4	36	36	36	29	32	32	32	88,4	90,3	89,8	23

#### STANDBY RATING

Type	KVA Temp. Rise / Ambient °C			KVA Temp. Rise / Ambient °C		
	50 Hz			60 Hz		
	163° / 27°	150° / 40°	125° / 27°	163° / 27°	150° / 40°	125° / 27°
ECO28-1VS/4	8,4	8	8	10	9,7	9,7
ECO28-2VS/4	11,7	11,3	11,3	14	13,6	13,6
ECO28-0S/4	14,6	14	14	17,5	16,7	16,7
ECO28-SN/4	18	17,5	17,5	21,6	21	21
ECO28-1LN/4	21,5	20,5	20,5	25,8	24,6	24,6
ECO28-2LN/4	26,5	25,5	25,5	31,8	30,6	30,6
ECO28-VL/4	32,5	30,5	30,5	38,4	36,6	36,6

Type	J (Kgm <sup>2</sup> ) SAE FORM	Peso/Weight SAE (Kg)	Vol. d'aria/Air Vol.		Rumore / Noise dB(A)					
			50 Hz		60 Hz		50 Hz		60 Hz	
			50 Hz (m <sup>3</sup> /min)	60 Hz (m <sup>3</sup> /min)	1m	7m	1m	7m		
ECO28-1VS/4	0,0759	78	5,3	5,8	68	57	71	61		
ECO28-2VS/4	0,0869	82								
ECO28-0S/4	0,0952	87								
ECO28-SN/4	0,1267	107								
ECO28-1LN/4	0,1405	122								
ECO28-2LN/4	0,1661	139								
ECO28-VL/4	0,1874	165								

#### ACCESSORIES

REGULATOR			PARALLEL DEVICE	THERMAL PROTECTION			HEATERS	MECHANICAL PROTECTION		
DSR	SR7/2	UVR6		PTC	BIMET. DEVICE	PT100		IP21	IP23	IP45
●	□	□		□	□	□	□		●	□

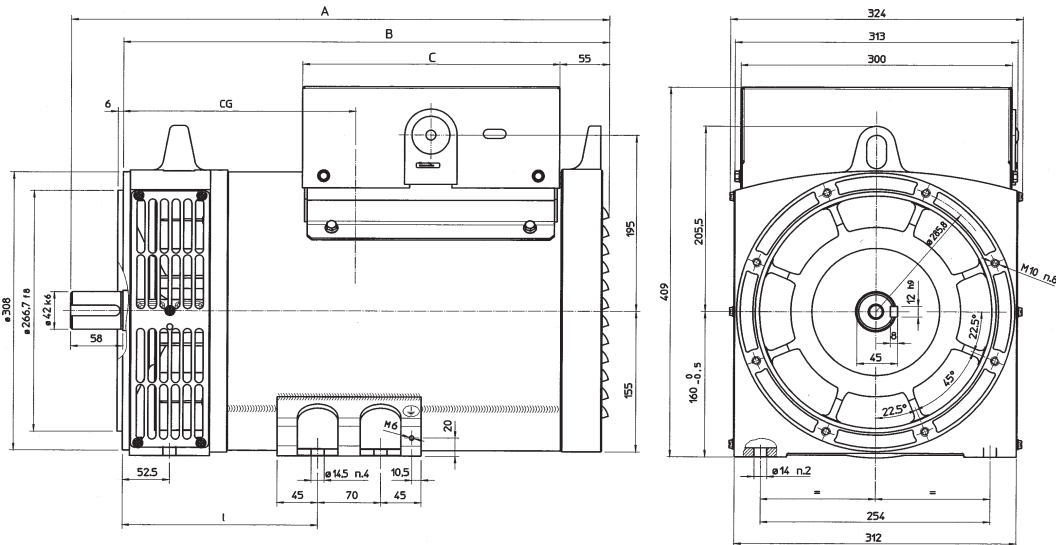
● = Standard  
□ = Optional

Dati di targa / Rating / Données pour plaque  
Angaben auf dem Schild / Características nominales



DIMENSIONI D'INGOMBRO / OVERALL DIMENSIONS / ENCOMBREMENT / BAUMASSE / DIMENSIONES MAXIMAS  
FORMA B3 - B14 / B3 - B14 FORM / FORME B3 - B14 / FORM B3 - B14 / FORMA B3 - B14

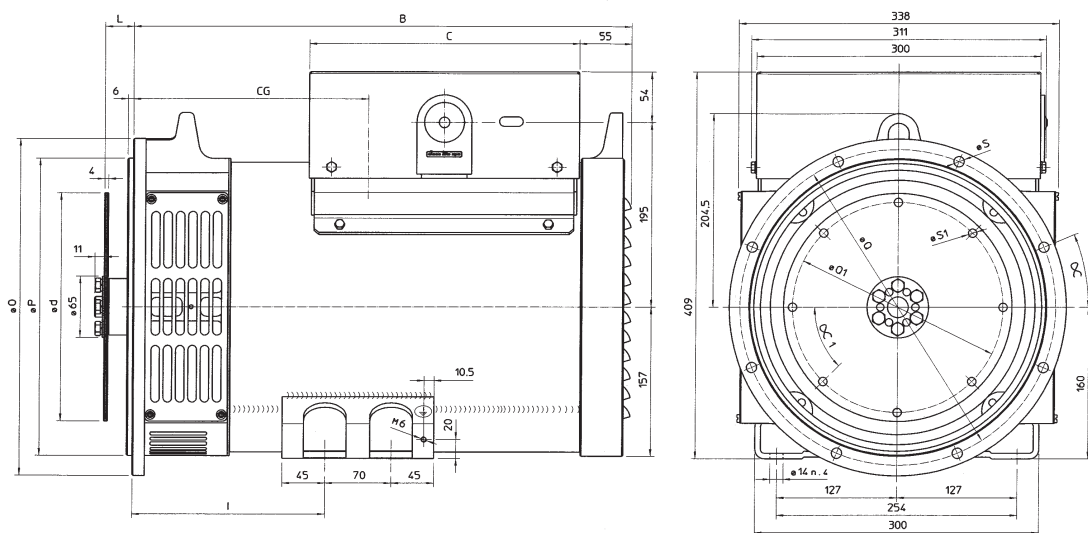
dimensions in mm



TYPE	A	B	C	I	CG
28-1VS/4	476	418	211	216,5	231
28-2VS/4	476	418	211	216,5	230
28-0S/4	516	458	285	216,5	239
28-SN/4	516	458	285	216,5	241
28-1LN/4	596	538	285	216,5	275
28-2LN/4	596	538	285	216,5	281
28-VL/4	626	568	285	286,5	292

DIMENSIONI D'INGOMBRO / OVERALL DIMENSIONS / ENCOMBREMENT / BAUMASSE / DIMENSIONES MAXIMAS  
FORMA MD35 / MD35 FORM / FORME MD35 / FORM MD35 / FORMA MD35

dimensions in mm



TIPO / TYPE	B	C	I	CG
28-1VS/4	405	225	203	210
28-2VS/4	405	225	203	210
28-0S/4	445	285	203	218
28-SN/4	445	285	203	220
28-1LN/4	525	285	203	250
28-2LN/4	525	285	203	257
28-VL/4	555	285	273	274

SAE N.	GIUNTI A DISCHI DISC COUPLING DISQUE DE MONOPALIER SCHEIBENKUPPLUNG					
	L	d	Q1	n. fori	S1	α1
6 1/2	30,2	215,9	200	6	9	60°
7 1/2	30,2	241,3	222,25	8	9	45°
8	62	263,52	244,47	6	11	60°
10	53,8	314,32	295,27	8	11	45°
11 1/2	39,6	352,42	333,37	8	11	45°

SAE N.	FLANGIE FLANGE BRIDE FLANSCH BRIDAS					
	O	P	Q	n. fori	S	α
5	356	314,3	333,4	8	11	22° 30'
4	403	362	381	12	11	15°
3	451	409,6	428,6	12	11	15°
2	490	447,7	466,7	12	11	15°